

BPE55320M Four

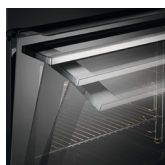


TOUCHE VAPEUR. Pâtisseries, à vos fourneaux!

la touche SteamBake de ce four ajoute de la vapeur au début du processus de cuisson. la vapeur permet à la pâte de rester humide en surface pour lui donner une couleur dorée et une croûte croustillante, tandis que le cœur reste tendre et moelleux.

Précision absolue

Les touches sensibles vous offrent un confort et une précision absolus. Le minuteur démarre en activant Start/Stop sur l'écran LCD. Obtenez un résultat précis, à chaque fois.



SoftMotion, une fermeture douce assistée

Grâce au système SoftMotion, la porte se ferme toute seule dans un mouvement lent et silencieux jusqu'au dernier centimètre

Autres bénéfiques

- Porte froide pour plus de sécurité
- La fonction de nettoyage par pyrolyse transforme les résidus alimentaires en cendres
- Le système Hot Air garantit une circulation homogène de l'air dans toute la cavité du four, pour une cuisson plus rapide et plus efficace.

Caractéristiques

- Four encastrable
- Fermeture douce assistée "SoftMotion"
- Chaleur tournante pulsée
- Pyrolyse
- Touche SteamBake dédiée à vos pâtisseries
- Programmateur électronique
- Commandes par manettes rétractables push/pull et touches sensibles
- Indication des modes de cuisson sérigraphiés sur intérieur de porte
- Préconisation de température
- Indicateur de montée en température
- Préconisation de Pyrolyse
- 2 cycles pyrolyse pré-programmés
- Porte froide (4 verres dont 2 irisés), verres et porte démontables sans outils
- Rail télescopique sur 1 niveau
- Fonction préchauffage rapide
- Températures: 30°C - 300°C
- Type de plats: 1 plat multi-usages, 1 lèchefrite en émail gris
- Nombre de grille: 1 grille support de plat
- Eclairage: 1, halogène haut / 40 W

Spécifications techniques

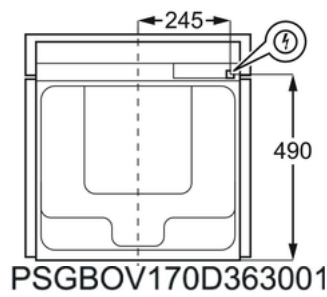
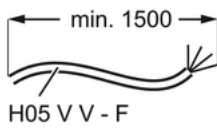
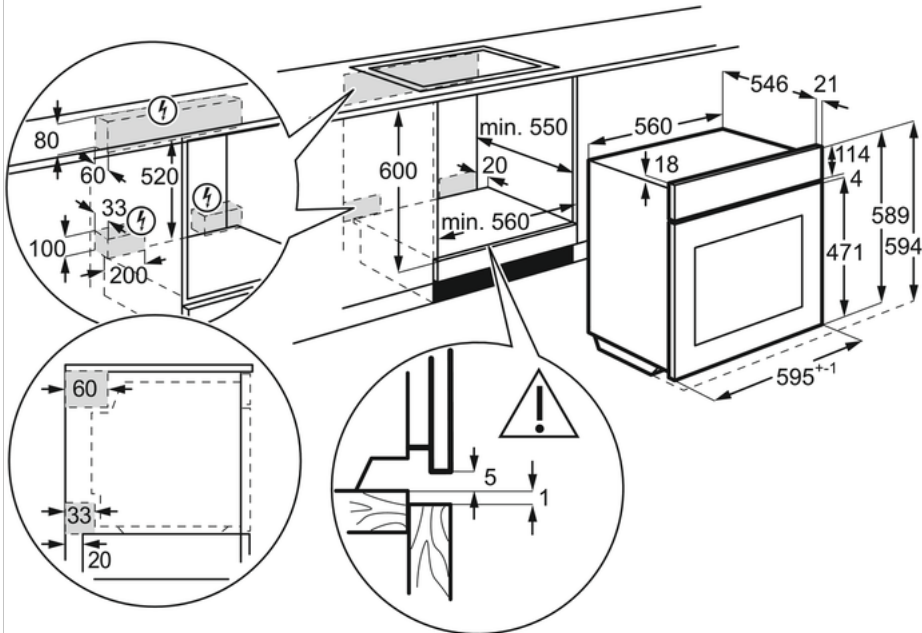
- Indice d'efficacité énergétique (EEI) : 81.2
- Classe d'efficacité énergétique* : A+
- Conso classe énergétique CN (kWh) : 1.09
- Conso classe énergétique MF (kWh) : 0.69
- Nombre de cavités : 1
- Source de chaleur : Electrique
- Volume utile cavité (L) : 71
- Couleur : Inox anti-trace
- Puissance électrique totale maximum (W) : 3500
- Puissance du gril (W) : 2300
- Conso pyro 1 (Wh) : 7800 / 180 mn
- Conso pyro 2 (Wh) : 3900 / 90 mn
- Longueur de câble (m) : 1.5
- Dimensions HxLxP (mm) : 594x595x567
- Dimensions d'encastrement HxLxP (mm) : 590x560x550
- Dimensions emballées HxLxP (mm) : 670x635x670
- Poids brut/net (kg) : 38.5 / 37.5
- Fabriqué en : Allemagne
- Code EAN : 7332543565344

Description produit

AEG944 188 141

BPE55320M Four

PSGBOV170DE0000N



PSGBOV170D363001

