

Lave linge

WAE2826XFF

Lave-linge frontal 60 cm



A+++

Lave-linge avec ActiveWater™ avec la classe énergétique A+++ : Economisez 2 fois plus d'eau et d'énergie.

- **ActiveWater™** : coûts et consommation d'eau réduits grâce à la détection de charge automatique
- **Consommation A+++** : un lavage extrêmement économique
- **Fin différée** : Vous décidez de l'heure de fin du programme

Données techniques

| | |
|--|--------------------------------|
| Type de construction : | Pose libre |
| Hauteur appareil (mm) : | 848 |
| Largeur de l'appareil : | 600 |
| Profondeur appareil (mm) : | 550 |
| Hauteur produit emballé (mm) : | 875 |
| Largeur produit emballé (mm) : | 625 |
| Profondeur produit emballé (mm) : | 645 |
| Roulettes : | non |
| Poids brut (kg) : | 73,0 |
| Poids net (kg) : | 72,0 |
| Puissance de raccordement (W) : | 2300 |
| Intensité (A) : | 10 |
| Tension (V) : | 220-240 |
| Fréquence (Hz) : | 50 |
| Longueur du cordon électrique (cm) : | 160 |
| Type de prise : | Fiche cont.terre/Gard.fil ter. |
| Certificats de conformité : | CE, VDE |
| Marque : | Bosch |
| Référence Commerciale : | WAE2826XFF |
| Capacité coton (kg) - NOUVEAU (2010/30/CE) : | 7,0 |
| Classe énergétique - NOUVEAU (2010/30/CE) : | A+++ |
| Consommation énergétique annuelle (kWh/annum) - NOUVEAU (2010/30/CE) : | 165 |
| Consommation énergétique en mode "arrêt" (W) - NOUVEAU (2010/30/CE) : | 0,20 |
| Consommation énergétique en mode "laissé sur marche" (W) - NOUVEAU (2010/30/CE) : | 1,90 |
| Consommation d'eau annuelle (l/annum) - NOUVEAU (2010/30/CE) : | 10686 |
| Classe d'efficacité d'essorage : | B |
| Vitesse d'essorage maximum (rpm) - nouveau (2010/30/EC) : | 1391 |
| Temps de lavage moyen pour coton 40°C (charge partielle) en min - nouveau (2010/30/EC) : | 186 |
| Temps de lavage moyen pour coton 60°C (charge normale) en min - nouveau (2010/30/EC) : | 215 |
| Temps de lavage moyen pour coton 60°C (charge partielle) en min - nouveau (2010/30/EC) : | 215 |
| Niveau sonore au lavage dB(A) re 1 pW : | 57 |
| Niveau sonore à l'essorage dB(A) re 1 pW : | 77 |



Accessoires en option

WMZ2420 : PLAQUE DE RECOUVREMENT LL WAE...

Lave linge

WAE2826XFF

Lave-linge frontal 60 cm

Lave-linge avec ActiveWater™ avec la classe énergétique A+++ : Economisez 2 fois plus d'eau et d'énergie.

Caractéristiques principales

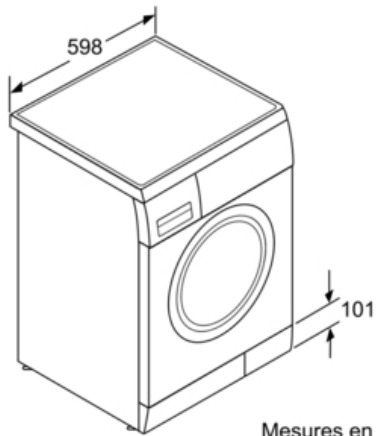
- Classe énergétique : A+++
- Capacité : 1 à 7 kg
- Vitesse d'essorage max: 1400 tr/min
Humidité résiduelle max: 53 %
- Classe d'essorage: B
- Volume du tambour : 55 l
- Consommation d'énergie annuelle: 165 kWh
- Consommation d'eau annuelle: 10686 litres
- Niveau sonore en lavage en dB(A) re 1 pw: 57
- Niveau sonore en essorage en dB(A) re 1 pw: 77
- Design antivibration: stabilité et silence

Programmes et options

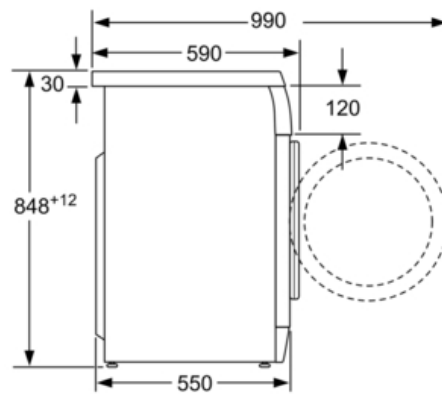
- Programmes spéciaux : Speed, Eco, Express 15 min, Mix rapide, Laine/Lavage main Froid, Délicat/Soie
- VarioPerfect: choix entre l'option Speed ou Eco - résultat parfait

Confort/Sécurité

- Display pour affichage du temps restant, déroulement du cycle et fin différée 24 h
- Touches sensibles: Départ/Pause, Rinçage plus, Essorage variable/Arrêt cuve pleine
- Capacité variable automatique
- Protection anti-débordement
- Détection mousse
- Détection antibalourd
- Sécurité enfants

Lave linge**WAE2826XFF****Lave-linge frontal 60 cm**

Mesures en mm



Mesures en mm