

# Grande conservation et simplicité d'usage

## Froid intégrable - Réfrigérateur Combiné **BRB260010WW**



- **Capacité nette 268 L**
- **Classe énergétique A+**
- **Froid ventilé intégral**
- **Moteur Digital Inverter**
- **Eclairage LED**
- **Contrôle électronique**

# Froid intégrable - Réfrigérateur Combiné - BRB260010WW



digital  
inverter  
MOTOR

## Caractéristiques

### Volume Net / Brut (litres)

Total	268 / 276
Réfrigérateur	196 / 196
Congélateur	72 / 80

### Spécificités

Technologie	Froid ventilé intégral
Contrôle	Contrôle électronique avec écran interne
Eclairage	LED
Alarme de porte	Oui
Sécurité enfant	Oui
Mode vacances	Oui

### Réfrigérateur

Clayettes	4
Balconnets de contre-porte	5
Dont compartiment crèmerie	1
Tiroirs	1
Réfrigération rapide	Oui

### Congélateur

Tiroirs	2
Clayette Maxi-ouverture	1
Bac à glaçons	Oui
Congélation rapide	Oui

### Performances

Classe énergétique	A+
Consommation (kWh/an)	291
Niveau sonore dB(A)	37
Pouvoir de congélation (kg/24h)	9
Autonomie (h)	14
Classe climatique	SN - ST
Réfrigérant / Isolation	R-600a / Cyclopentane
Compresseur	Digital Inverter

## Spécifications techniques

Fixations	Glissières	
Largeur (mm)	Produit/Emballage	540/580
Hauteur (mm)	Produit/Emballage	1775/1864
Profondeur (mm)	Produit/Emballage	550/629
Poids (kg)	Produit	57
Colori intérieur	Blanc	
Code EAN	8 806 088 593 104	

## Une préservation optimale de vos aliments

### Profitez du froid Premium

Le froid ventilé garantit une température homogène et stable. Ce qui permet une meilleure conservation de vos aliments sans givre.



## Economique & silencieuse

### Moteur Digital Inverter™

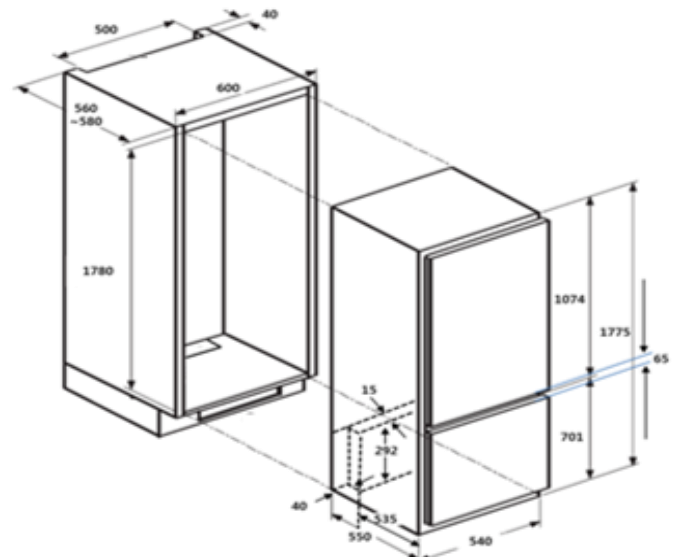
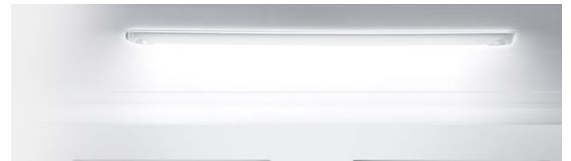
La cuisine est au centre du foyer, ce qui nécessite des appareils silencieux pour un meilleur confort tout en vous permettant de faire des économies d'énergie grâce à son moteur Digital Inverter qui adapte son fonctionnement à l'utilisation réelle du réfrigérateur.



## Une lumière naturelle et puissante


### Avec l'éclairage LED

Beaucoup moins consommateur d'énergie qu'une ampoule incandescente conventionnelle, la lumière LED, éclaire chacun des angles de votre appareil vous apportant ainsi luminosité et aisance au quotidien.



## Caractéristiques techniques

Selon la réglementation (UE) n°1060/2010

<b>A</b>	<b>Marque</b>	Samsung	
<b>B</b>	<b>Modèle</b>	BRB260010WW	
<b>C</b>	<b>Catégorie</b>	7 (Réfrigérateur-Congélateur)	
<b>D</b>	<b>Classe de consommation énergétique</b>	A+	
<b>E</b>	<b>Attribution du label écologique</b>	-	
<b>F</b>	<b>Consommation électrique annuelle [ kWh/an ],</b> basée sur les résultats de test standard pour 24 heures. La consommation électrique réelle dépendra de la manière dont l'appareil est utilisé et de son emplacement.	291	
	<b>Volume de stockage des aliments frais [ L ]</b>	196	
	<b>Volume de stockage des aliments réfrigérés [ L ]</b>	-	
<b>G</b>	<b>Volume de stockage des aliments surgelés [ L ]</b>	4 étoiles [ L ]	72
		2 étoiles [ L ]	-
	<b>Classement par étoiles</b>		
<b>H</b>	<b>Températures des autres compartiments</b>	-	
<b>I</b>	<b>Compartiment(s) à dégivrage automatique</b>	Produits frais Produits surgelés	
<b>J</b>	<b>Temps de hausse de la température [ h ]</b>	14	
<b>K</b>	<b>Capacité de congélation [ kg/24 h ]</b>	9	
<b>L</b>	<b>Classe climatique</b>	Cet appareil est conçu pour une utilisation dans un environnement à température ambiante comprise entre 10°C et 38°C.	SN - ST
<b>M</b>	<b>Bruit [ dB(A) ]</b>	37	
<b>N</b>	<b>Intégré</b>	Oui	
<b>O</b>	<b>Cave à vin</b>	-	