

Serie | 4 Combiné réfrigérateur congélateur
KIV86VS30
**Réfrigérateur combiné
intégrable
Fixation de porte par
glissières**
A++


Le réfrigérateur combiné intégrable permet le contrôle électronique de la température afin de la régler facilement et précisément, y compris dans son compartiment à fruits et légumes

- **Classe énergétique A++** : très économe
- **Compartiment à légumes alvéolé** : protège fruits et légumes de la condensation
- **Clayettes en verre de sécurité** : stabilité et nettoyage facile
- **BigBox** : un tiroir de congélation XXL pour aliments volumineux

Données techniques

Type de construction :	Encastrable
Porte habillable :	impossible
Hauteur (mm) :	1772
Largeur de l'appareil :	541
Profondeur appareil (mm) :	545
Niche d'encastrement (mm) :	1775.0 x 560 x 550
Poids net (kg) :	62,0
Puissance de raccordement (W) :	90
Intensité (A) :	10
Charnières de porte :	Droite réversible
Tension (V) :	220-240
Fréquence (Hz) :	50
Certificats de conformité :	VDE
Longueur du cordon électrique (cm) :	230
Autonomie en cas de coupure de courant (h) :	24
Nombre de compresseurs :	1
Nombre de circuit de froid :	1
Ventilateur dans le compartiment réfrigérateur :	non
Porte réversible :	Oui
Nombre de clayettes réglables dans le réfrigérateur :	3
Clayettes spéciales bouteille :	non
Code EAN :	4242002839523
Marque :	Bosch
Référence Commerciale :	KIV86VS30
Classe énergétique - NOUVEAU (2010/30/CE) :	A++
Consommation énergétique annuelle (kWh/annum) - NOUVEAU (2010/30/CE) :	231
Capacité nette du réfrigérateur (l) - nouveau (2010/30/EC) :	191
Capacité nette du congélateur (l) - nouveau (2010/30/EC) :	76
Froid ventilé :	Non
Autonomie (h) :	24
Pouvoir de congélation (kg/24h) - nouveau (2010/30/EC) :	4
Classe climatique :	SN-T
Niveau sonore (dB(A) re 1 pW) :	38
Type de montage :	Intégration total

Accessoires intégrés

- 2 x accumulateur de froid
- 2 x casier à oeufs
- 1 x bac à glaçons



4 242002 839523

Serie | 4 Combiné réfrigérateur congélateur

KIV86VS30

Réfrigérateur combiné intégrable Fixation de porte par glissières

Le réfrigérateur combiné intégrable permet le contrôle électronique de la température afin de la régler facilement et précisément, y compris dans son compartiment à fruits et légumes

INFORMATIONS GENERALES

- Volume utile total : 267 l
- Classe énergétique A++ ; 231 kWh/an
- Technologie LowFrost

Design

- Intérieur avec finition métal

Confort et sécurité

- Régulation électronique de la température avec indicateur LED (5 positions)
- FreshSense : température constante par technologie de capteurs intelligents
- Eclairage LED dans le réfrigérateur
- Dégivrage automatique dans le réfrigérateur

REFRIGERATEUR

- Volume utile 191 l
- Compartiment à fruits et légumes FreshAir
- 4 clayettes en verre de sécurité, dont 3 réglables en hauteur
- 4 balconnets

CONGELATEUR

- Congélateur **** : Volume utile 76 l
- Super-congélation
- Pouvoir de congélation : 3.5 kg en 24 h
- 3 tiroirs de congélation transparents
- VarioZone avec clayettes amovibles en verre de sécurité
- Calendrier de conservation des aliments
- Autonomie en cas de coupure électrique : 24 h

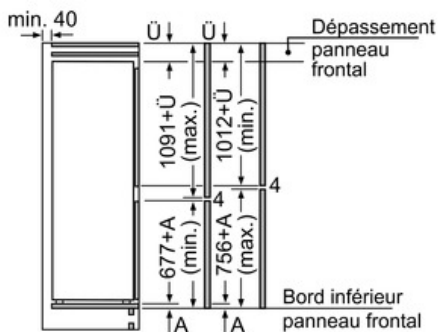
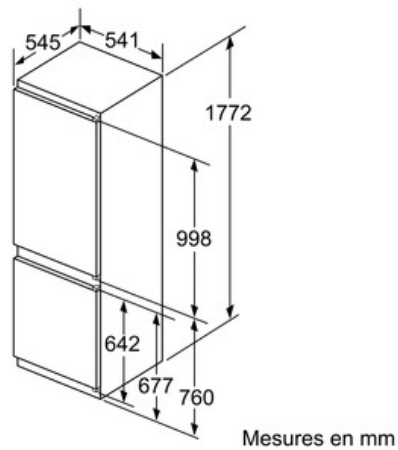
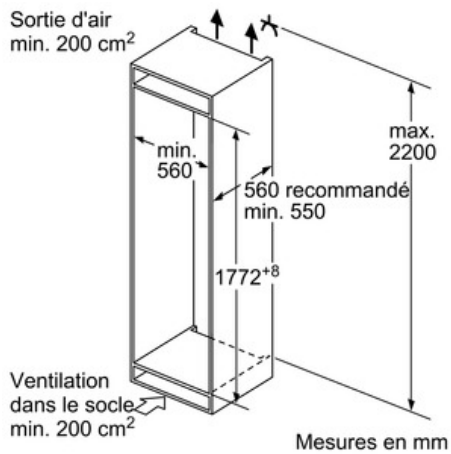
INFORMATIONS TECHNIQUES

- Encastrement H x L x P : 177.5 cm x 56 cm x 55 cm
- Classe climatique : SN-T
- Niveau sonore : 38dB(A) re 1 pW
- Charnières à droite, réversibles
- Montage facile easyInstallation

Serie | 4 Combiné réfrigérateur congélateur

KIV86VS30

Réfrigérateur combiné intégrable
Fixation de porte par glissières



Les dimensions de porte de meuble indiquées
sont valables pour un joint de porte de 4 mm.

Mesures en mm