

Définitive

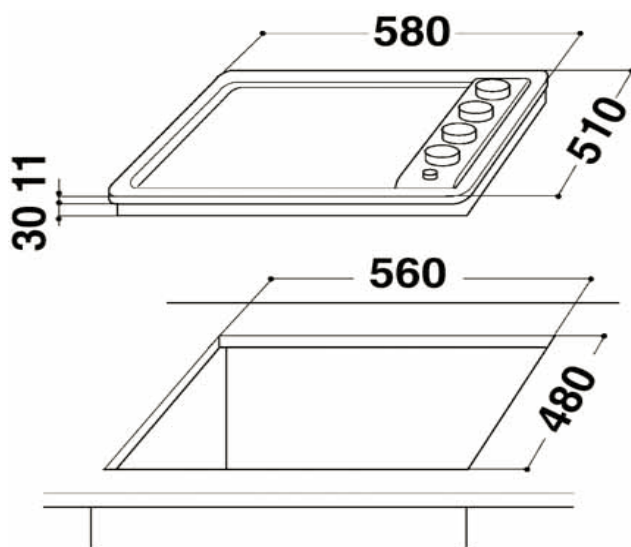
17/09/2015



SENSING THE DIFFERENCE *

Table de cuisson gaz

AKM 260-NEW



Nombre de foyers

Gaz

Electrique

Largeur

Revêtement iXelium

PUISSANCE

Puissance des foyers kWh:

Avant gauche**Arrière gauche****Arrière droit****Avant droit****EQUIPEMENT**

Commande

Allumage une main

Bouton clé

Thermocouple= sécurité coupe gaz

Brûleur gaz à flamme pilote

Bougie d'allumage intégré dans couronne du brûleur

Robinetts progressifs

Grilles individuelles et chapeaux de brûleurs émaillés

Grilles à dégagement total

Câble fourni

CARACTERISTIQUES TECHNIQUES

Dimensions du produit (H x L x P) en mm

découpe du plan de travail (H x L x P) en mm

Dimensions avec emballage (H x L x P) en mm

Poids net / avec emballage (en kg)

Alimentation électrique 230V / 50Hz / 10 A

4

oui

oui

60cm

-

gaz rapide

91 mm

3000W

gaz semi-rapide

64mm

1650W

gaz semi-rapide

64mm

1650W

gaz auxiliaire

45mm

1000W

Latérale

oui

oui

oui

oui

oui

-

-

oui

oui

41x580x500

30x560x480

18,5x67x59,5

7,5/8

oui

Référence	12 NC	EAN
AKM260IX-NEW	857126029700	8003437933134
AKM260NB-NEW	857126029720	8003437933158
AKM260WH-NEW	857126029710	8003437933141

WHIRLPOOL France S.A.S. Siège social : 2, rue Benoît Malon – BP 300 – 92156 Suresnes Cedex – SAS au capital de 49.500.000 Euros – RCS Nanterre B 325 041 481

* Le sens de la différence

www.whirlpool.fr