

iQ300 HB553AER0 Inox Four encastrable



Gain de temps grâce au préchauffage rapide.

- ✓ Préchauffage rapide : votre four atteint plus rapidement la température souhaitée.
- ✓ Email anthracite : haute qualité pour un nettoyage facile.
- ✓ ecoClean direct : 4 parois, pour un nettoyage facilité.

Équipement

Données techniques

Couleur de la façade : Inox
 Type de construction : Encastrable
 Système de nettoyage intégré : Catalyse (tous côtés)
 Niche d'encastrement (mm) : 585 x 560 x 550
 Dimensions du produit (mm) : 595 x 594 x 548
 Dimensions du produit emballé (mm) : 675 x 660 x 690
 Matériau du bandeau : Verre
 Matériau de la porte : Verre
 Poids net (kg) : 33,0
 Volume utile du four : 71
 Mode de cuisson : Chaleur tournante, Convection naturelle, Gril air pulsé, Gril grande surface, HeiBluft sanft
 Matériau de la cavité : Other
 Contrôle de température : Pas de réglage de la température
 Nombre de lampe(s) : 1
 Certificats de conformité : CE, VDE
 Longueur du cordon électrique (cm) : 120
 Code EAN : 4242003799277
 Nombre de cavités - (2010/30/CE) : 1
 Classe énergétique (2010/30/CE) : A
 Energy consumption per cycle conventional (2010/30/EC) : 0,97
 Energy consumption per cycle forced air convection (2010/30/EC) : 0,81
 Indice de classe énergétique - NOUVEAU (2010/30/CE) : 95,3
 Puissance maximum de raccordement électrique (W) : 3600
 Intensité (A) : 16
 Tension (V) : 220-240
 Fréquence (Hz) : 60; 50
 Type de prise : Fiche cont.terre/Gard.fil ter.

Accessoires intégrés



Accessoires en option

HZ636000	LECHEFRITE EN VERRE
HZ538000	CLIP RAIL 1 NIVEAU
HZ327000	PIERRE A PAIN
HZ317000	PLAT A PIZZA

iQ300

HB553AERO Inox

Four encastrable

Équipement

Nettoyage :

- ecoClean Direct : 4 parois, parois latérales, voûte

Design :

- Ecran LED
- Intérieur de porte plein verre

Type de four/Modes de cuisson :

- Volume 71 l
- Four avec 5 modes de cuisson : air pulsé 3D, convection naturelle, gril air pulsé, gril grande surface, hotAir doux
- Réglage de température : 50 °C - 275 °C

Confort/Sécurité :

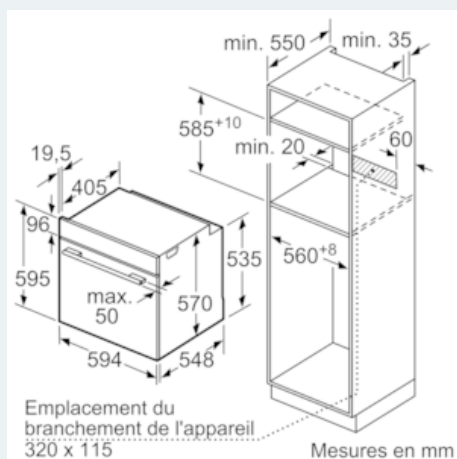
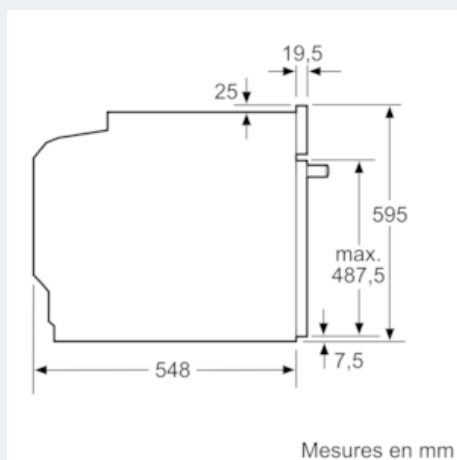
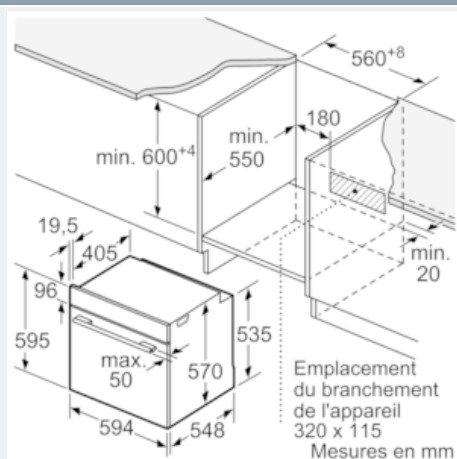
- Rail télescopique 1 niveau
- Horloge électronique
- Préchauffage Booster
- Eclairage halogène
- Sécurité enfants
- Ventilateur de refroidissement

Informations techniques :

- Classe d'efficacité énergétique: A
- Câble de raccordement : 120 cm
- Puissance totale de raccordement : 3.6 kW
- Tension nominale : 220 - 240 V

iQ300 HB553AER0 Inox Four encastrable

Cotes



Montage avec une table de cuisson.

