

BIR1300BP

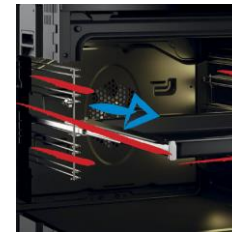
| Four encastrable | Multifonction | Pyrolyse | Litrage (L) : 72 | Technologie ProChef | Inox anti-traces |



Technologie ProChef

Découvrez une cuisson homogène

Les parois latérales de la cavité sont équipées d'une multitude d'ouvertures. La chaleur n'est plus seulement propulsée d'arrière en avant, mais provient également des cotés du four. Idéal pour cuire sur plusieurs niveaux!



Rail télescopique

Accédez aux plats simplement et en toute sécurité

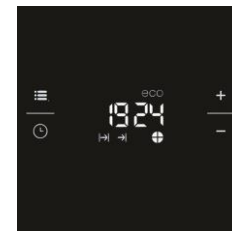
Le rail télescopique permet un accès simplifié et sécurisé aux plats. Il est désormais très facile d'enfourner et de retirer ses plats du four !



Cuisson 3D

Pour de parfaits résultats de cuisson

La cuisson 3D permet de cuire sur 3 niveaux différents en même temps, grâce à l'utilisation simultanée des résistances de voûte, de sole et annulaire. L'air est réparti dans toute la cavité du four de manière uniforme, sans transfert de saveur.



Afficheur blanc

Programmez en toute simplicité

L'afficheur Maxi LED blanc est à la fois simple et intelligent. Ses touches sensibles permettent de régler la durée de cuisson, définir une heure de fin de cuisson, mais également verrouiller les touches de commandes.



Hauteur de bandeau 100 mm

Bandeau 100 mm

Les fours dont le bandeau mesure 100 mm peuvent être associés à un four compact. L'alignement parfait crée une harmonie des lignes dans la cuisine, pour le plaisir des yeux.

BIR1300BP

| Four encastrable | Multifonction | Pyrolyse | Litrage (L) : 72 | Technologie ProChef | Inox anti-traces |



INFORMATIONS	
Référence	BIR1300BP
Code EAN	8690842203985
Plateforme	Bandeau ht 100 mm
Couleur	Inox anti-traces
Famille de produit	Four encastrable

DETAILS TECHNIQUES	
Tension (V)	220-240
Fréquence (Hz)	50
Câble fourni	Standard

COMMANDES	
Ecran / minuterie	Maxi Digit - Boutons & Sensitif
Couleur d'affichage de l'écran	Blanc
Verrouillage de l'écran	Oui
Type de commande	Commande électronique

CARACTERISTIQUES	
Type de four	Multifonction
Nombre de vitres	4
Porte Froide	Porte froide GIFAM
Contre-porte	Plein verre (amovible)
Verrouillage de porte	Verrouillage Pyrolyse
Gradins amovibles	5
Rails téléscopiques	1 niveau
Technologie ProChef	Oui
Écl. intérieure	1 Halogène rond (Arrière)
Ventilateur de refroidissement	Oui
Cavité principale - Volume utile (lt)	72

DESIGN	
Couleur du bandeau	Verre noir & Inox
Type du bandeau	Métal + verre
Couleur du bouton	Noir et Chrome
Design Porte	Profil bas
Couleur de la poignée	Inox (support Noir)

FONCTIONS	
Nombre de fonctions	8 programmes (électronique)
Chaleur Tournante	Oui
Chaleur Brassée	Oui
Convection naturelle	Oui
Sole	Oui
Gril fort	Oui
Gril ventilé	Oui
Chaleur pulsée - Cuisson 3D	Oui

PERFORMANCES	
Classe d'efficacité énergétique	A
Conso convection Naturelle 1 (kWh)	0.95
Puissance totale électrique (kW)	3.3 watts [joules / seconde]
Conso.énergie (conv. forcée de l'air) (kWh)	0.81

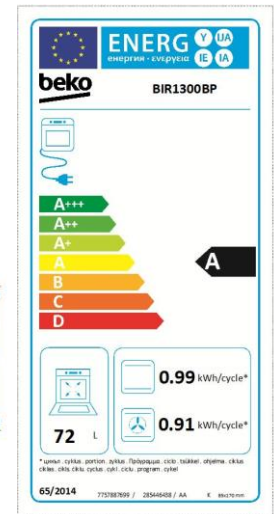
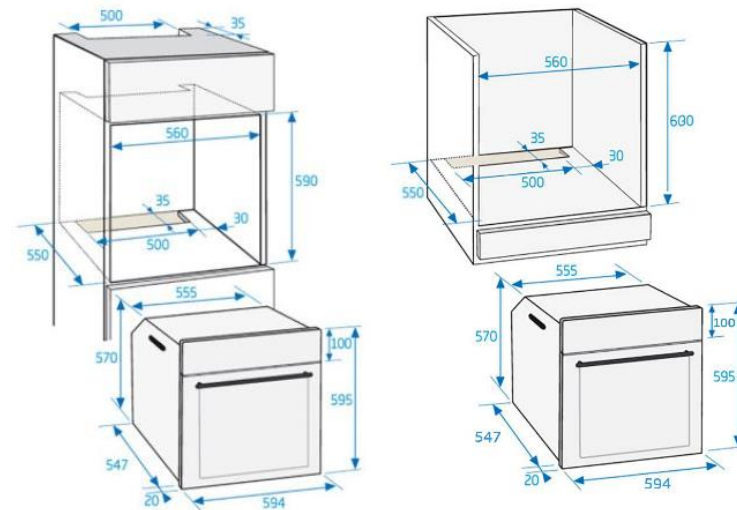
ACCESSOIRES	
Grille	1

DIMENSIONS	
Profondeur avec emballage (cm)	66.0
Largeur avec emballage (cm)	66.0
Hauteur avec emballage (cm)	65.5
Poids avec emballage (kg)	44.10
Profondeur sans emballage (cm)	56.7
Largeur sans emballage (cm)	59.4
Hauteur sans emballage (cm)	59.5
Poids sans emballage (kg)	40.80
Installation	En colonne & sous plan

NETTOYAGE	
Pyrolyse	Oui

LOGISTIQUE	
Nomenclature	85166080
Livraison en 40	162
Livraison en 40 ForkLift	162
Livraison en 40 HC ForkLift	213

Existe uniquement en NOIR



Disponibilité des pièces détachées
11 ANS

Beko s'engage à conserver toutes les pièces détachées de cet appareil pendant 11 ans à compter de la date d'achat. BEKO France – Visuels non contractuels, informations sujettes à modifications. 10/04/2019 - V10

Suivez notre actualité sur le site beko.fr et sur

