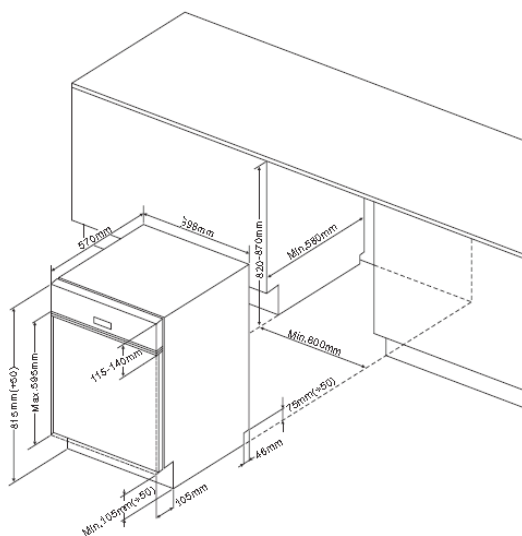


ADF1212S

LAVE VAISSELLE TOUT INTÉGRABLE
60 cm

EAN : 3260449042093



CARACTÉRISTIQUES GÉNÉRALES

Type	Lave vaisselle tout intégrable
Capacité	12 couverts
Programmes	6 : Intensif, normal, ECO, verre, 90 min, rapide
Fonction demi-charge	Oui
Températures de lavage	5 (45 à 70°C)
Départ différé	3 / 6 / 9 h
Classe énergétique (énergie / lavage / séchage)	A++ / A / A
Consommation d'énergie	258 kWh / an
Consommation d'eau	3 080 L / an
Niveau sonore	47 dB(A)
Pieds	3 ajustables

ÉQUIPEMENTS - LAVE VAISSELLE

Bandeau de commande : 4 boutons

Voyants : indicateur de tension, sel et liquide de rinçage, départ différé, mode demi-charge, programme

1 panier supérieur réglable en hauteur coulissant

1 panier inférieur coulissant

2 bras d'aspersion

DIMENSIONS - POIDS

Emballé (H x L x P)	88,4 x 63,5 x 63,5 cm
Déballé (H x L x P)	81,5 x 59,8 x 55 cm
Brut	40 kg
Net	36 kg



INTÉGRABLE



12 COUVERTS



6 PROGRAMMES



DÉPART DIFFÉRÉ



INDICATEUR LIQUIDE RINÇAGE



INDICATEUR DE SEL



CLASSE A++