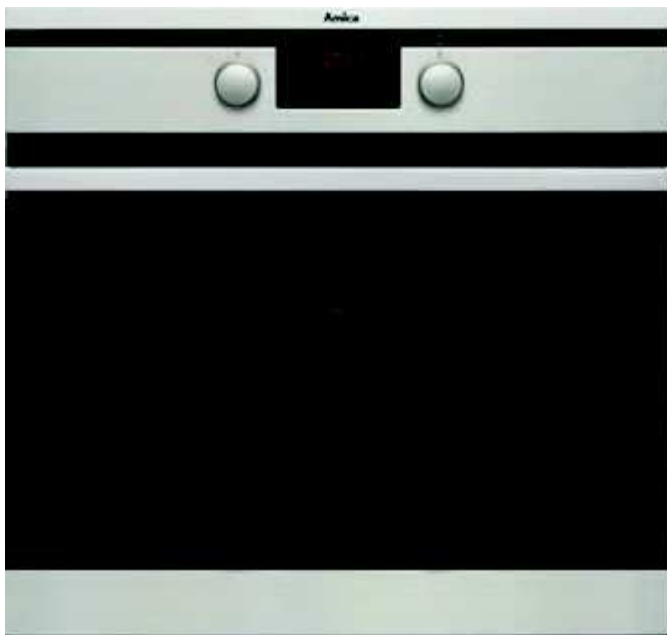




AO5016

Four électrique - Pyrolyse - Inox

EAN : 3260449041997



DEFINITION

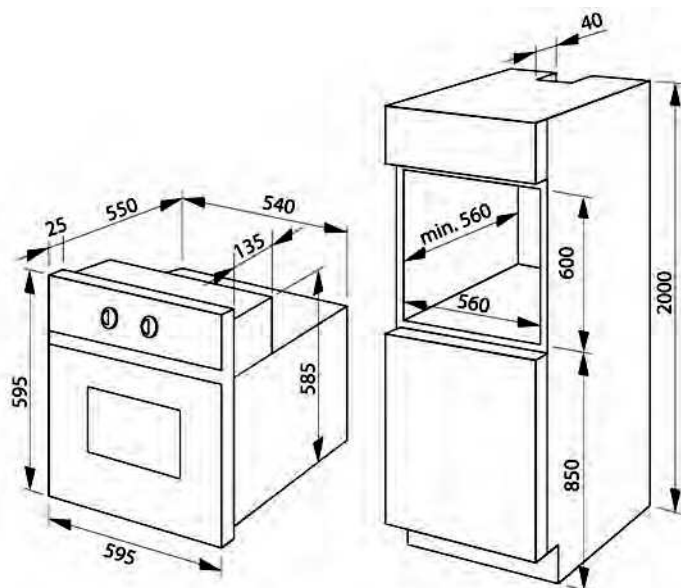
- Four multifonction
- Chaleur tournante
- Pyrolyse

CARACTERISTIQUES

- 65 L
- Classe A
- 10 modes de cuisson
- Programmateur électronique sensible
- Gril 2000 W
- Nettoyage vapeur «Steam cleaning»
- Porte froide 4 verres
- Puissance totale 3.1kW

EQUIPEMENTS

- Porte plein verre
- Gradins fil
- 1 Lèchefrite «Procook»
- 2 Grilles
- 1 Plaque à pâtisserie



DIMENSIONS - POIDS

- Emballé (LxPxH) : 67 x 70 x 65.5cm
- Déballé (LxPxH) : 59,5 x 57,5 x 59,5 cm
- Encastrement : 60 x 56 x 56 cm
- Brut : 39 kg
- Net : 36 kg