

## W2086C.W

### Lave-linge frontal pose-libre Gamme électronique Classic

#### Caractéristiques principales

- Capacité : 8 kg
- Vitesse d'essorage : 1600 trs
- Volume tambour : 60 l
- Moteur à induction
- Efficacité énergétique : A+++
- Efficacité de lavage : A
- Efficacité de séchage : A
- Taux humidité : 43%
- Capacité variable automatique
- Niveau sonore mode lavage et essorage (dB(A) re 1 pW) : 52/75

#### Construction professionnelle

- Construction professionnelle :
  - Quattro™ - 4 amortisseurs pour maintenir la stabilité
  - Hublot sans soufflet SmartSteal™, pour éviter les mauvaises odeurs
  - Contrepoids et croisillon en fonte
  - Tambour et cuve inox

#### Performances

- Tambour ActivatedDrum™ (Perforations optimisées et aubes en forme de sablier réduisent l'usure du linge, assurent une action plus douce et équilibrent la charge)
- Test qualité : 10 000 h (20 ans d'usage)

#### Confort

- Écran LCD nématique :
  - Affichage graphique plus claire et dynamique-Efface le contraste-Pas de scintillement-Faible consommation d'énergie
- Départ différé : 24 h
- Affichage du temps restant
- Programmes favoris
- Signal sonore à la fin du programme
- Ouverture automatique du hublot en fin de cycle
- Pieds réglables

#### Programmes

- Nombre de programmes : 15
  - Automatique
  - Durée programmée de 20 min à 3 h
  - Intensif
  - Coton
  - Quotidien
  - Rapide
  - Lavage rapide Quick Pro (4 kg/59 min/ Performance lavage A)
  - Délicat
  - Synthétique / Mixte
  - Laine / Main
  - Vêtement sombre
  - Auto nettoyage cuve
  - Rinçage
  - Essorage
  - Vidange

#### Modes

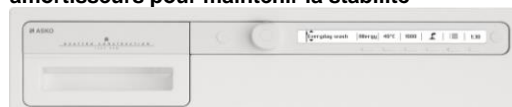
- Normal, ECO, Intensif

#### Options

- Prélavage
- Niveau d'eau supplémentaire
- Antifroissage (3 sec /min durant 2 heures)



**Système Quattro™ = Cuve qui repose sur quatre amortisseurs pour maintenir la stabilité**



**Écran LCD nématique**

**Sécurité**

- Sécurité totale AquaBlock™ garantit une protection contre la moindre fuite :
- Contrôle de la durée d'arrivée d'eau
- Protection anti-débordement
- Hublot sans soufflet SmartSteal™
- Pompe de vidange anti blocage
- Tuyau d'arrivée d'eau en PEX ultra résistant dont la durée de vie est estimée à 50 ans
- Sécurité enfant/verrouillage bandeau et compartiment à détergent
- Autodiagnostic SAV

**Dimensions et installation**

- H / L / P nette mm : 850 x 595 x 580
- H / L / P brute mm : 920 x 640 x 641
- Longueur du tuyau d'alimentation en eau mm : 1500
- Longueur du tuyau de vidange mm : 1700
- Longueur du câble de raccordement mm : 2300
- Poids net / brut kg : 74.2 / 76.2

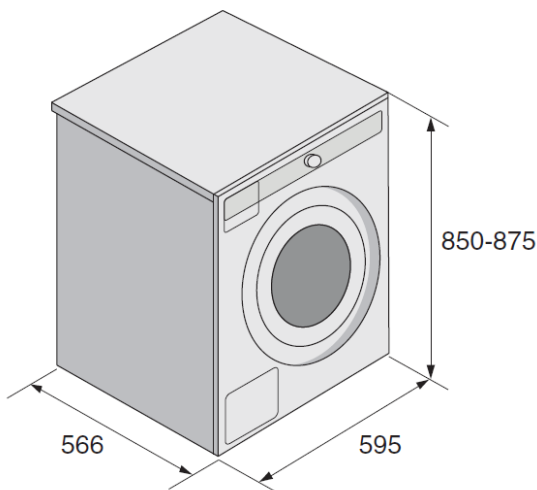
**Informations techniques**

- Puissance de raccordement (W) : 2,200
- Intensité (A) : 10
- Tension de raccordement (V) : 230
- Fréquence (Hz) : 50
- Raccordement à l'eau froide uniquement

**Consommation**

- Consommations annuelles (kWh/litres) : 190 /10340

**EAN** : 3838782030000



Mise à jour 15/03/2017