

W4096R.W

Lave-linge frontal pose-libre

Électronique Logic

Dosage automatique & Pro Wash™

Caractéristiques principales

- Capacité : 9 kg
- Vitesse d'essorage : 1600 trs
- Volume tambour : 60 l
- Moteur à induction
- Efficacité énergétique : A+++
- Efficacité de lavage : A
- Efficacité d'essorage : A
- Taux humidité : 44%
- Capacité variable automatique
- Niveau sonore mode lavage et essorage (dB(A) re 1 pW) : 50/77

Construction durable et exclusive

- Système Quattro™ - 4 amortisseurs pour maintenir la stabilité
- Hublot sans soufflet en caoutchouc Steel Seal™ anti moisissure
- Contrepoids et croisillon en fonte
- Tambour et cuve inox
- Carrosserie en acier galvanisé anti-corrosion



Système Quattro™ = Cuve qui repose sur quatre amortisseurs pour maintenir la stabilité



Écran LCD nématique

Performances

- Dosage automatique : délivre la quantité optimale de lessive. Le détergent est dosé en fonction du programme, du degré de salissure et de la dureté de l'eau. Le système comporte deux grands réservoirs contenant chacun 1,5 litre.
- Pro Wash système™ : permet un excellent résultat de lavage, de rinçage et une dilution optimale de la lessive, grâce à la circulation active du bain lessiviel au travers d'un dispositif fixé en haut de la cuve inox qui mouille efficacement et rapidement le linge.



- Tambour Active Drum™ (Micro perforations au centre et aubes en forme de sablier qui équilibrent la charge, assurent une action de brassage douce et réduisent l'usure du linge)
- Test qualité : 10 000 h (20 ans d'usage domestique)

Confort

- Écran LCD nématique :
Affichage graphique dynamique, au contraste précis, sans scintillement et basse consommation d'énergie
- Bandeau, bouton rotatif et touches en métal véritable
- Affichage du temps restant
- Programmes favoris
- Signal sonore à la fin du programme
- Pieds réglables

Programmes

- Nombre de programmes : 21
- Automatique
- Durée programmée de 20 min à 3 h
- Intensif
- Coton
- Quotidien
- Rapide Quick Pro (4.5 kg/59 min/ Performance lavage A)
- Court
- Délicat
- Mixte / Synthétique
- Laine / Main
- Noir
- Jeans
- Chemises
- Hygiène
- Allergie coton
- Allergie synthétique
- Draps
- Nettoyage du tambour
- Rinçage
- Essorage
- Vidange

Modes

- Normal, ECO, Allergie, Rapide, Intensif

Options

- Prélavage
- Niveau d'eau supplémentaire
- Rinçage supplémentaire
- Antifroissage (3 sec /min durant 2 heures)
- Départ différé : 24 h

Sécurité

- Sécurité totale AquaBlock™ garantit une protection contre la moindre fuite :
- Contrôle de la durée d'arrivée d'eau
- Protection anti-débordement
- Pompe de vidange anti blocage
- Tuyau d'arrivée d'eau en PEX ultra résistant dont la durée de vie est estimée à 50 ans
- Sécurité enfant/verrouillage bandeau
- Autodiagnostic SAV

Dimensions et installation

- H / L / P nette mm : 850 x 595 x 580
- H / L / P brute mm : 920 x 640 x 641
- Longueur du tuyau d'alimentation en eau mm : 1500
- Longueur du tuyau de vidange mm : 1600
- Câble de raccordement mm : 2300
- Poids net / brut kg : 77.5 / 80.7

Informations techniques

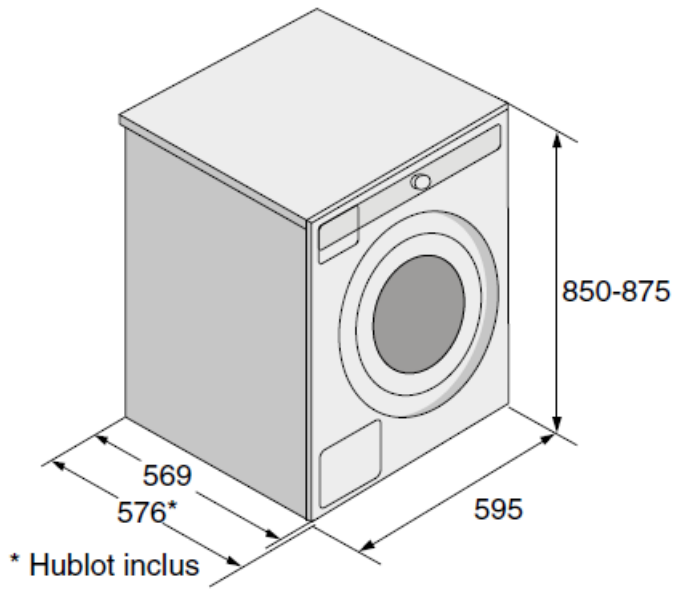
- Puissance de raccordement (W) : 2,200
- Intensité (A) : 10
- Tension de raccordement (V) : 230
- Fréquence (Hz) : 50
- Raccordement à l'eau froide uniquement

Consommation

- Consommations annuelles (kWh/litres) : 185 /10590

EAN : 3838782008979

Disponibilité des pièces détachées fonctionnelles de la marque ASKO :
10 ans à compter de la date d'achat par le consommateur.



Mise à jour 19/06/2019