

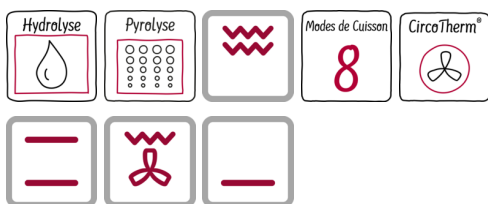
N 50, Four intégré, Inox
B2ACH7HNO



PASSIONNÉMENT CUISINE DEPUIS 1877



A



- ✓ CircoTherm® - l'excellent système d'air pulsé de Neff pour cuire et rotir simultanément sur 4 niveaux.
- ✓ Le duo pour un nettoyage parfait: pyrolyse après un usage intensif - l'intérieur du four se nettoie seul. Hydrolyse - l'option écologique pour le nettoyage rapide du four.
- ✓ Porte abattante

Équipement

Données techniques

Couleur de la façade : Inox
 Type de construction : Encastrable
 Système de nettoyage intégré : Autonettoyage hydrolytique, Pyrolyse
 Niche d'encastrement (mm) : 585-595 x 560-568 x 550
 Dimensions du produit (mm) : 595 x 594 x 548
 Dimensions du produit emballé (mm) : 675 x 690 x 660
 Matériau du bandeau : Verre
 Matériau de la porte : Verre
 Poids net (kg) : 38,720
 Volume utile du four : 71
 Mode de cuisson : Chaleur de sole, Chaleur tournante, Convection naturelle, Gril air pulsé, Gril grande surface, Niveau de cuisson du pain, Pizza setting
 Matériau de la cavité : Other
 Nombre de lampe(s) : 1
 Certificats de conformité : CE, VDE
 Longueur du cordon électrique (cm) : 120
 Éclairage intérieur - cavité 1 : 1
 Fonction Minuterie du four : Arrêt, Marche, Réveil
 Accessoires inclus : 1 x tôle de cuisson émaillée, 1 x grille, 1 x lèche-frite pour pyrolyse
 Puissance de l'élément de grillage du four 1 (W) : 2800
 Puissance de l'élément de convection - four 1 (W) : 2300
 Classe énergétique (2010/30/CE) : A
 Energy consumption per cycle conventional (2010/30/EC) : 0,99
 Energy consumption per cycle forced air convection (2010/30/EC) : 0,81
 Indice de classe énergétique - NOUVEAU (2010/30/CE) : 95,3
 Puissance de raccordement (W) : 3600
 Intensité (A) : 16
 Tension (V) : 220-240
 Fréquence (Hz) : 60; 50
 Type de prise : Fiche cont.terre/Gard.fil ter.
 Couleur de la façade : Inox
 Type d'énergie : Électricité
 Certificats de conformité : CE, VDE
 Niche d'encastrement (in) : x x
 Dimension du produit emballé : 26.57 x 25.98 x 27.16
 Poids net (lbs) : 85,000
 Poids brut (lbs) : 90
 Longueur du cordon électrique (cm) : 120
 Poids net (kg) : 38,720
 Poids brut (kg) : 40,8

Accessoires en option

Z11AB15A0 : , Z11AU15A0 : , Z11CB10E0 : , Z11CR10X0 : GRILLE A PATISSERIE ET ROTISSERIE , Z11CU10E0 : , Z11GT10X3 : PLAT A FOUR EN VERRE , Z11TE25X0 : , Z11TF25X0 : , Z11TF36X0 : RAIL TELESCOPIQUE 3NIVEAUX SORTIE TOTALE , Z11TI15X0 : VARIOCLIP , Z11TJ25X0 : , Z11TJ35X0 : , Z1352X0 : PLAT A PIZZA , Z13CV05S0 : Accessory , Z1913X0 : PIERRE A PAIN , Z19DD10X0 : ACCESSOIRE VAPEUR , Z99RX70X0 : Câble de raccordement 3m



4 242004 225096

N 50, Four intégrable, Inox

B2ACH7HNO

Équipement

- Nettoyage :
- Nettoyage Pyrolyse

Design :

- Boutons escamotables, Boutons escamotables
- Intérieur de porte plein verre
- Cavité intérieure en émail gris

Type de four/Modes de cuisson

- Volume 71 l
- Four avec 8 modes de cuisson : Circotherm®, convection naturelle, gril ventilé, gril grande surface, position pizza, fournil : idéal pour cuire le pain, chaleur de sole, Air pulsé doux
- Réglage de température : 30 °C - 275 °C
- Rail télescopique 1 niveau, avec arrêt automatique
- Hydrolyse : pour un four toujours propre

Confort/Sécurité

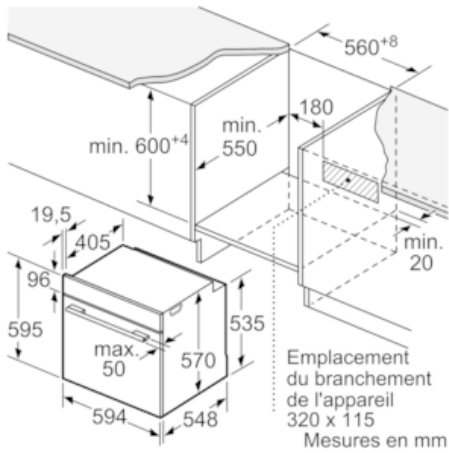
- Température de porte 30 °C
- EasyClock : Programmateur électronique
- Réglage par écran LCD
- Préchauffage rapide
- Eclairage halogène
- Ventilateur de refroidissement
- Verrou de porte électronique
- Sécurité enfants
- Coupure automatique du four
- Indicateur de chaleur résiduelle

Données techniques :

- Câble de raccordement : 120 cm
- Puissance totale de raccordement : 3.6 kW
- Classe d'efficacité énergétique (selon norme EU 65/2014) : A sur une échelle allant de A+++ à D
- Consommation énergétique chaleur de voûte / de sole : 0.99 kWh
- Consommation énergétique air chaud : 0.81 kWh
- Cavité : 1
- Source de chaleur : électrique
- Volume cavité : 71 l

N 50, Four intégrable, Inox
B2ACH7HNO

Cotes



Montage avec une table de cuisson.

