



Serie | 4, Lave-vaisselle tout intégrable, 60 cm SMV46JX03E


A++


Accessoires en option

SGZ1010 : RALLONGE AQUASTOP
 SMZ2056 : PORTE INOX POUR LV 60 TOUT INTEGRABLE
 SMZ5300 : SUPPORT VERRES A PIED PANIERS VL OU VFL

Lave-vaisselle SuperSilence : la performance en silence

- **Option Séchage Extra** : une phase de séchage augmentée pour un résultat optimal sur les matériaux difficiles à sécher
- **Verre 40°C** : Programme de lavage et de séchage délicat pour votre vaisselle la plus fragile
- **InfoLight** : témoin lumineux de fonctionnement au sol
- Sécurité AquaStop 100% anti-fuite
- **Moteur EcoSilence Drive** : économie, silence et longévité.

Données techniques

Couleur de l'appareil :	N/A
Matériau de la cuve :	Inox
Top amovible :	non
Hauteur avec top (mm) :	0
Hauteur appareil (mm) :	815
Largeur de l'appareil :	598
Profondeur appareil (mm) :	550
Hauteur produit emballé (mm) :	870
Largeur produit emballé (mm) :	660
Profondeur produit emballé (mm) :	670
Réglage maximum de la hauteur des pieds (mm) :	60
Plinthe réglable :	Horizontale et verticale
Poids net (kg) :	33,812
Poids brut (kg) :	36,0
Couleur de panneau de commande :	Acier inoxydable
Puissance de raccordement (W) :	2400
Intensité (A) :	10
Tension (V) :	220-240
Fréquence (Hz) :	50; 60
Longueur du cordon électrique (cm) :	175
Type de prise :	Fiche cont.terre/Gard.fil ter.
Longueur du tuyau d'alimentation (cm) :	165
Longueur du tuyau d'évacuation (cm) :	190
Certificats de conformité :	CE, VDE
Marque :	Bosch
Référence Commerciale :	SMV46JX03E
Nombre de couverts :	13
Classe énergétique (2010/30/CE) :	A++
Consommation énergétique annuelle (kWh/annum) - NOUVEAU (2010/30/CE) :	262,00
Consommation énergétique (kWh) :	0,92
Consommation énergétique en mode "laissé sur marche" (W) - NOUVEAU (2010/30/CE) :	0,10
Consommation d'eau annuelle (l/annum) - NOUVEAU (2010/30/CE) :	2660
Classe d'efficacité de séchage :	A
Programme de référence :	Eco
Durée du cycle du programme de référence (min) :	225
Niveau sonore (dB(A) re 1 pW) :	44
Type d'installation :	Intégration total





Serie | 4, Lave-vaisselle tout intégrable, 60 cm SMV46JX03E

Lave-vaisselle SuperSilence : la performance en silence

Caractéristiques principales

- Classe d'efficacité énergétique : A++ sur une échelle allant de A+++ à D
- Classe d'efficacité de séchage : A
- 13 couverts
- Niveau sonore : 44 dB (A) re 1 pW
- Consommation d'eau en programme Eco 50 : 9.5 l
- Consommation d'électricité en programme Eco 50°C : 0.92 kWh
- Consommation d'eau annuelle : 2660 litres
- Consommation électrique annuelle : 262 kWh

Programmes/Options

- 6 Programmes : Intensif 70 °C, Auto 45-65 °C, Eco 50 °C, Verre 40 °C, Programme 1h 65 °C, Prélavage
- 3 options : VarioSpeed Plus (3 fois plus rapide), Hygiène Plus, Séchage Extra
- Programme Entretien de la machine

Caractéristiques techniques

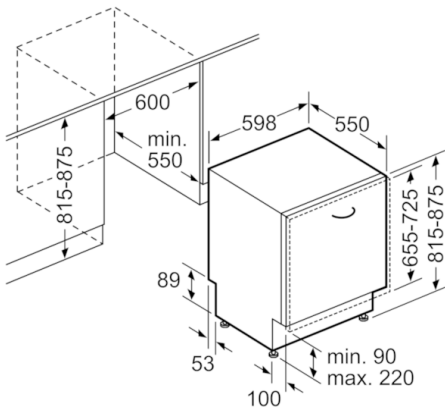
- Moteur EcoSilence Drive
- Départ différé : 1-24 h
- Signal sonore de fin de cycle
- InfoLight : témoin lumineux de fonctionnement au sol
- Boîte à produits MaxiPerformance
- Système auto 3in1, détection lessivielle automatique
- Echangeur thermique qui protège la vaisselle
- AquaSensor qui détecte le degré de salissure, Capacité Variable Automatique qui reconnaît la charge de vaisselle
- Système Super Brilliance, conserve l'éclat des verres
- Panier supérieur réglable avec RackMatic (3 niveaux)

Confort/Sécurité

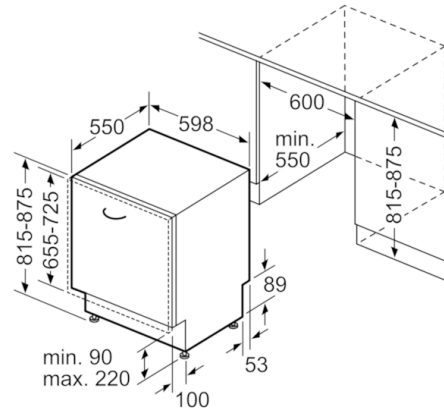
- AquaStop : garantie Bosch en cas de dégât des eaux* - pour toute la durée de vie de l'appareil
- Régénération électronique
- Triple filtre autonettoyant
- Cuve inox



Serie | 4, Lave-vaisselle tout intégrable, 60 cm
SMV46JX03E



Mesures en mm



Mesures en mm