



Serie | 4, Lave-vaisselle tout intégrable, 60 cm SMV50D70EU



A+



Accessoires en option

SGZ1010 : RALLONGE AQUASTOP
 SMZ2056 : PORTE INOX POUR LV 60 TOUT INTEGRABLE
 SMZ5000 : KIT LAVAGE 4ELEMENTS POUR LAVE-VAISSELLE
 SMZ5300 : SUPPORT VERRES A PIED PANIERS VL OU VFL

Lave-vaisselle ActiveWater 60 cm de large.

- **Option VarioSpeed** : votre vaisselle propre et sèche jusqu'à 2 fois plus rapidement.
- Sécurité AquaStop 100% anti-fuite.
- **Système ProtectVerre**: pour un respect optimal de la vaisselle fragile.
- **Moteur EcoSilence Drive**: économie, silence et longévité.

Données techniques

Couleur de l'appareil :	N/A
Matériau de la cuve :	Plastique
Top amovible :	non
Hauteur avec top (mm) :	0
Hauteur appareil (mm) :	815
Largeur de l'appareil :	598
Profondeur appareil (mm) :	550
Hauteur produit emballé (mm) :	870
Largeur produit emballé (mm) :	670
Profondeur produit emballé (mm) :	640
Réglage maximum de la hauteur des pieds (mm) :	60
Plinthe réglable :	Horizontale et verticale
Poids net (kg) :	33,122
Poids brut (kg) :	35,2
Couleur de panneau de commande :	Noir
Puissance de raccordement (W) :	2400
Intensité (A) :	10
Tension (V) :	220-240
Fréquence (Hz) :	50; 60
Longueur du cordon électrique (cm) :	175
Type de prise :	Fiche cont.terre/Gard.fil ter.
Longueur du tuyau d'alimentation (cm) :	165
Longueur du tuyau d'évacuation (cm) :	190
Certificats de conformité :	CE, VDE
Marque :	Bosch
Référence Commerciale :	SMV50D70EU
Nombre de couverts :	12
Classe énergétique (2010/30/CE) :	A+
Consommation énergétique annuelle (kWh/annum) - NOUVEAU (2010/30/CE) :	290,00
Consommation énergétique (kWh) :	1,02
Consommation énergétique en mode "laissé sur marche" (W) - NOUVEAU (2010/30/CE) :	0,10
Consommation d'eau annuelle (l/annum) - NOUVEAU (2010/30/CE) :	2660
Classe d'efficacité de séchage :	A
Programme de référence :	Eco
Durée du cycle du programme de référence (min) :	210
Niveau sonore (dB(A) re 1 pW) :	46
Type d'installation :	Intégration total





Serie | 4, Lave-vaisselle tout intégrable, 60 cm SMV50D70EU

Lave-vaisselle ActiveWater 60 cm de large.

Caractéristiques principales

- Classe d'efficacité énergétique : A+ sur une échelle allant de A+++ à D
- Classe d'efficacité de séchage : A
- 12 couverts
- Niveau sonore : 46 dB (A) re 1 pW
- Consommations progr. Eco 50 °C : 9.5 l / 1.02 kWh
- Consommation d'eau annuelle : 2660 litres
- Consommation électrique annuelle : 290 kWh

Programmes/Options

- 5 Programmes : Intensif 70 °C, Auto 45-65 °C, Eco 50 °C, Rapide 45 °C, Prélavage
- Option : VarioSpeed (2 fois plus rapide)

Caractéristiques techniques

- Moteur EcoSilence Drive
- Départ différé : 3-6-9 h
- Signal sonore de fin de cycle
- InfoLight: témoin lumineux de fonctionnement au sol
- Boîte à produits MaxiPerformance
- Système auto 3in1, détection lessivielle automatique
- AquaSensor qui détecte le degré de salissure, Capacité Variable Automatique qui reconnaît la charge de vaisselle
- Système Super Brilliance, conserve l'éclat des verres
- Paniers Vario

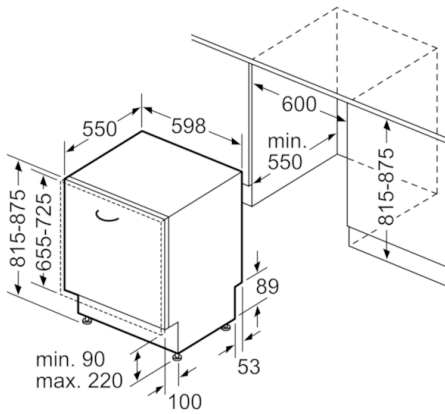
Confort/Sécurité

- AquaStop® : garantie Bosch en cas de dégât des eaux* - pour toute la durée de vie de l'appareil
- Régénération électronique
- Triple filtre autonettoyant
- Cuve Polinox

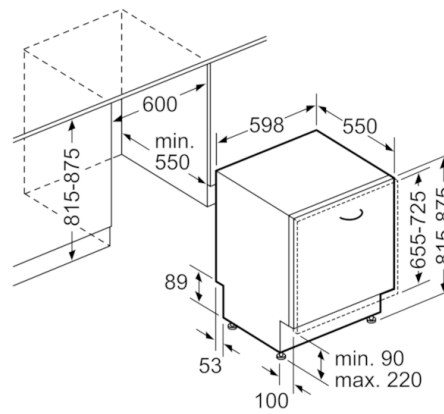
* Veuillez trouver les termes de garantie à l'adresse suivante : <https://www.bosch-home.fr/france/garanties-complementaires-bosch>



Serie | 4, Lave-vaisselle tout intégrable, 60 cm
SMV50D70EU



Mesures en mm



Mesures en mm