

Caractéristiques

- Frontal biseauté
- Commandes tactiles Multislider PRO (une par zone de cuisson)
- Système d'optimisation de casseroles
- Programmeur de temps de cuisson (programmeur indépendant par zone de cuisson)
- Fonction de gestion de la puissance
- Fonction Stop&Go
- Fonction Power plus
- Détecteur de casseroles
- 3 fonctions iCooking : Fondant, cuisson à basse température, maintien au chaud
- Fonction mise en sourdine
- Zone Flexizone 235x395mm
- 3 zones de cuisson :
 - I1 zone Flex 230 x 190 / 1850-2200 W
 - I2 zone induction Ø 180/280 mm / 2500-3700 W
 - I3 zone Flex 230 x 190 / 1850-2200 W
- Témoins de chaleur résiduelle
- Verrouillage de sécurité
- Déconnexion automatique de sécurité

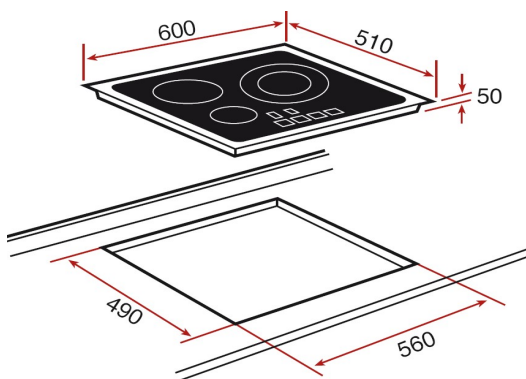
Dimensions d'encastrement

↑ 490 mm → 560 mm

Dimensions extérieures

↑ 510 mm → 600 mm  55mm

Dessin technique



Couleur

Référence

EAN 13

- | Couleur | Référence | EAN 13 |
|------------------|-----------|---------------|
| Frontal biseauté | 10210178 | 8421152148761 |

Caractéristiques électriques

- | | |
|-------------------------------|----------|
| • Tension | 230 V |
| • Fréquence | 50/60 Hz |
| • Puissance nominale maximale | 7.400 W |
| • Longueur du câble | 110 cm |