

- Table induction 60cm
- Booster maximum de **4200W**
- Commandes **sensitives Slim**
- Finition **4 biseaux**
- **15** niveaux de puissance
- **3** Accès directs
- Fonction **Mémo Recettes**
- Fonction **Maintien au chaud**
- **10** niveaux de sécurité
- **3** boosters
- **3** minuteurs avec fonctionnement simultané possible

Code EAN

8 016 361 844 025

CARACTERISTIQUES

Modèle	Induction
Taille	59cm
Couleur	Perle Noire
Nombre de zones	3
Cadre	4 biseaux
Dessus	Verre Vitrocéramique

COMMANDES

Type	Sensitives
Position	Frontales
Nombre de positions de cuisson	15
Accès directs	3
Fonction Mémo recettes	x
Fonction Maintien au chaud	x

PUISSANCE / DIAMETRE DES ZONES

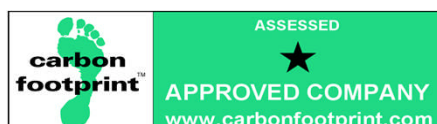
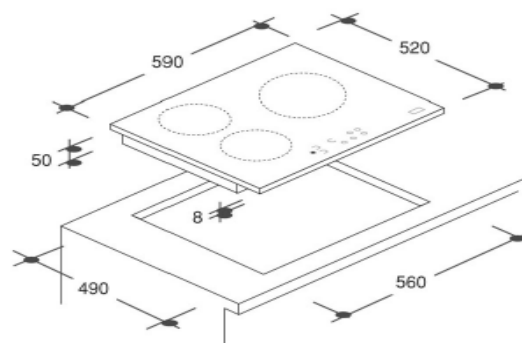
Puissance totale	7200W
AVG	Induction
Puissance (W) – Ø (mm)	1200 (Booster 1500) / 150
ARG	Induction
Puissance (W) – Ø (mm)	2300 (Booster 2600) / 180
ARD	Induction
Puissance (W) – Ø (mm)	3000 (Booster 4200) / 280

SECURITE

Minuteurs	X
Touche Marche / Arrêt	X
Verrouillage des commandes	X
Sécurité anti-débordement	X
Sécurité anti-surchauffe	X
Voyants de chaleur résiduelle	X
Sonde de surveillance de la température	X
Turbine de ventilation	X
Détection de casseroles	X
Détection de petits objets	X

BRANCHEMENT / DIMENSIONS

Branchement	230V + T - 16A
Poids nu / emballé (kg)	11/12
Dimensions emballées en cm (HLP)	13 x 68 x 58
Dimensions nues en cm (HLP)	5 x 59 x 52
Dimensions d'encastrement en cm (HLP)	56 x 49



CANDY s'engage pour protéger l'environnement

GROUPE CANDY HOOVER

13, Rue Auger - 93697 PANTIN CEDEX
Tél. 01.49.15.92.00 – Fax: 01.49.15.92.10
Service consommateurs CANDY : 02 48 55 80 81