

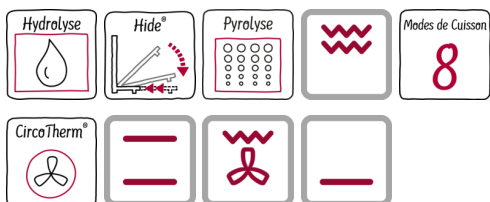
N 50
B6ACH7AN0
FOUR INTÉGRABLE 60 CM



COOKING PASSION SINCE 1877



A



CircoTherm® - Pour une cuisson jusqu'à 3 niveaux.

Porte Hide® - Pour une meilleure ouverture de porte.

- ✓ Hide® - La porte entièrement escamotable.
- ✓ CircoTherm® - l'excellent système d'air pulsé de Neff pour cuire et rotir simultanément sur 4 niveaux.
- ✓ Le duo pour un nettoyage parfait: pyrolyse après un usage intensif - l'intérieur du four se nettoie seul. Hydrolyse - l'option écologique pour le nettoyage rapide du four.

Équipement

Données techniques

Couleur de la façade : Inox
 Type de construction : Encastrable
 Système de nettoyage intégré : Autonettoyage hydrolytique, Pyrolyse
 Niche d'encastrement (mm) : 585-595 x 560-568 x 550
 Dimensions du produit (mm) : 595 x 594 x 548
 Dimensions du produit emballé (mm) : 670 x 700 x 660
 Matériau du bandeau : Verre
 Matériau de la porte : Verre
 Poids net (kg) : 38,580
 Volume utile du four : 71
 Mode de cuisson : Chaleur de sole, Chaleur tournante, Convection naturelle, Gril air pulsé, Gril grande surface, Hotair gentle, Niveau de cuisson du pain, Pizza setting
 Matériau de la cavité : Other
 Nombre de lampe(s) : 1
 Certificats de conformité : CE, VDE
 Longueur du cordon électrique (cm) : 120
 Eclairage intérieur - cavité 1 : 1
 Tiroir de four : Montable ultérieurement
 Fonction Minuterie du four : Arrêt, Marche, Réveil
 Liste des accessoires inclus : 1 x grille, 1 x lèchefrite pour pyrolyse
 Puissance de l'élément de grillage du four 1 (W) : 2800
 Puissance de l'élément de convection - four 1 (W) : 2300
 Classe énergétique (2010/30/CE) : A
 Energy consumption per cycle conventional (2010/30/EC) : 1,04
 Energy consumption per cycle forced air convection (2010/30/EC) : 0,81
 Indice de classe énergétique - NOUVEAU (2010/30/CE) : 95,3
 Puissance maximum de raccordement électrique (W) : 3600
 Intensité (A) : 16
 Tension (V) : 220-240
 Fréquence (Hz) : 60; 50
 Type de prise : Fiche cont.terre/Gard.fil ter.
 Couleur de la façade : Inox
 Type d'énergie : Électricité
 Certificats de conformité : CE, VDE
 Niche d'encastrement (in) : x x
 Dimension du produit emballé : 26.37 x 25.98 x 27.55
 Poids net (lbs) : 85,000
 Poids brut (lbs) : 90
 Longueur du cordon électrique (cm) : 120
 Poids net (kg) : 38,580
 Poids brut (kg) : 41,0

Accessoires intégrés

1 x grille, 1 x lèchefrite pour pyrolyse

Accessoires en option

Z11AB15A0 : , Z11AU15A0 : , Z11CB10E0 : , Z11CL15E0 : Couverture pour lèchefrite Profi , Z11CN15E0 : Plat ultra profond , Z11CR10X0 : GRILLE A PATISSERIE ET ROTISSERIE , Z11CU10E0 : , Z11GT10X3 : PLAT A FOUR EN VERRRE , Z11GU20X0 : poêle en verre , Z11TE25X0 : , Z11TF25X0 : , Z11TF36X0 : RAIL TELESCOPIQUE 3NIVEAUX SORTIE TOTALE , Z11TI15X0 : VARIOCLIP , Z11TJ25X0 : , Z11TJ35X0 : , Z12CN10A0 : Plat ultra profond , Z12CQ10A0 : Tôle à griller , Z1352X0 : PLAT A PIZZA , Z13CV05S0 : Accessory , Z19DD10X0 : ACCESSOIRE VAPEUR , Z9220W0 : Meuble d'encastrement , Z99RX70X0 : Câble de raccordement 3m



4 242004 225249

N 50
B6ACH7ANO
FOUR INTÉGRABLE 60 CM

Équipement

- Nettoyage :
- Nettoyage Pyrolyse
- Hydrolyse : pour un four toujours propre

Design :

- Boutons escamotables, Boutons escamotables
- Intérieur de porte plein verre
- Cavité intérieure en émail gris

Type de four/Modes de cuisson

- Volume 71 l
- Four avec 8 modes de cuisson : Circotherm®, convection naturelle, gril ventilé, gril grande surface, position pizza, fournil : idéal pour cuire le pain, chaleur de sole, Air pulsé doux

Confort/Sécurité

- EasyClock : Programmateur électronique
- Réglage de température : 30 °C - 275 °C
- Température de porte 30 °C
- Réglage par écran LCD
- Préchauffage rapide
- Eclairage halogène
- Porte escamotable Hide®
- Ventilateur de refroidissement
- Verrou de porte électronique
- Sécurité enfants
- Coupure automatique du four
- Indicateur de chaleur résiduelle

Données techniques :

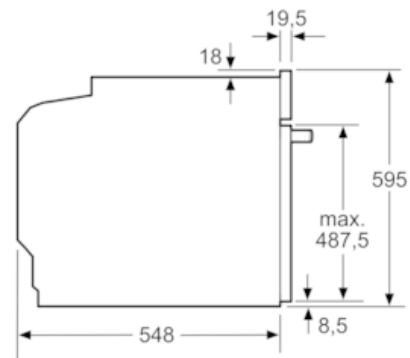
- Câble de raccordement : 120 cm
- Tension nominale : 220 - 240 V
- Puissance totale de raccordement : 3.6 kW
- Classe d'efficacité énergétique (selon norme EU 65/2014) : A sur une échelle allant de A+++ à D
- Consommation énergétique chaleur de voûte / de sole : 1.04 kWh
- Consommation énergétique air chaud : 0.81 kWh
- Cavité : 1
- Source de chaleur : électrique
- Volume cavité : 71 l

N 50
 B6ACH7ANO
 FOUR INTÉGRABLE 60 CM

Cotes

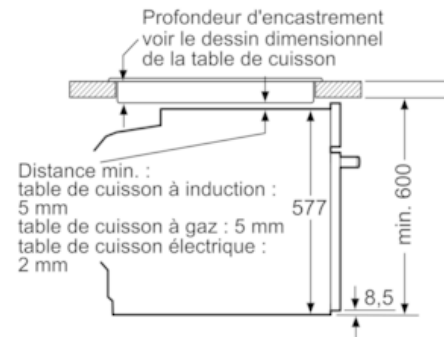
Si l'appareil est installé sous une table de cuisson, les épaisseurs de plaque de travail suivantes (le cas échéant y compris la sous-structure) doivent être respectées.

Type de table de cuisson	épaisseur de plaque de travail min.	
	appliqué	affleurant
Table de cuisson à induction	37 mm	38 mm
table de cuisson à induction pleine surface	47 mm	48 mm
table de cuisson à gaz	30 mm	38 mm
table de cuisson électrique	27 mm	30 mm



Mesures en mm

Montage avec une table de cuisson.



Mesures en mm

