

La gamme colonne optimise la capacité de stockage dans un esprit design et chic adapté à tous les environnements. Un encadrement porte porte vient recouvrir totalement l'espace d'intégration pour une finition parfaite.

CARACTÉRISTIQUES GÉNÉRALES

- Type : Intégrable
- Porte réversible
- Poignée Inox
- Verre traité anti-UV
- 3 clayettes bois avec fronton Inox
- 2 pieds réglables
- Clayettes coulissantes

- Gestion électronique des températures avec affichage LED
- Eclairage intérieur LED

- Mise en température
- 24 bouteilles
- +5°C - + 18°C

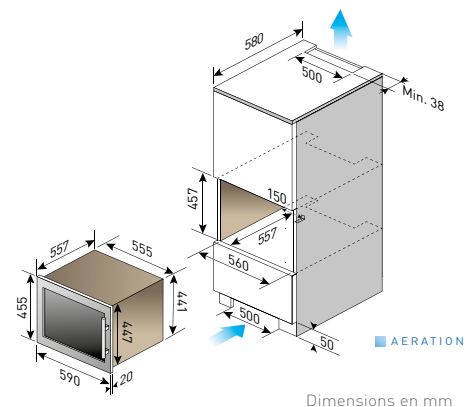
CARACTÉRISTIQUES TECHNIQUES

- Volume Utile : 54 L
- Poids Brut / Net : 31 kg / 27 kg
- Classe climatique : N (+16°C à +32°C)
- Consommation électrique : 139 kWh/an
- Niveau sonore : 43 dB(A)
- Froid ventilé
- Système anti-vibration



Emballé (HxLxP) : 510 x 640 x 640 mm
Déballé (HxLxP) : 455 x 590 x 558 mm

*chargement maximum



LMN 245 NOIRE



Le Chai

INOX EAN : 3260449040839

NOIRE EAN : 3260449040846