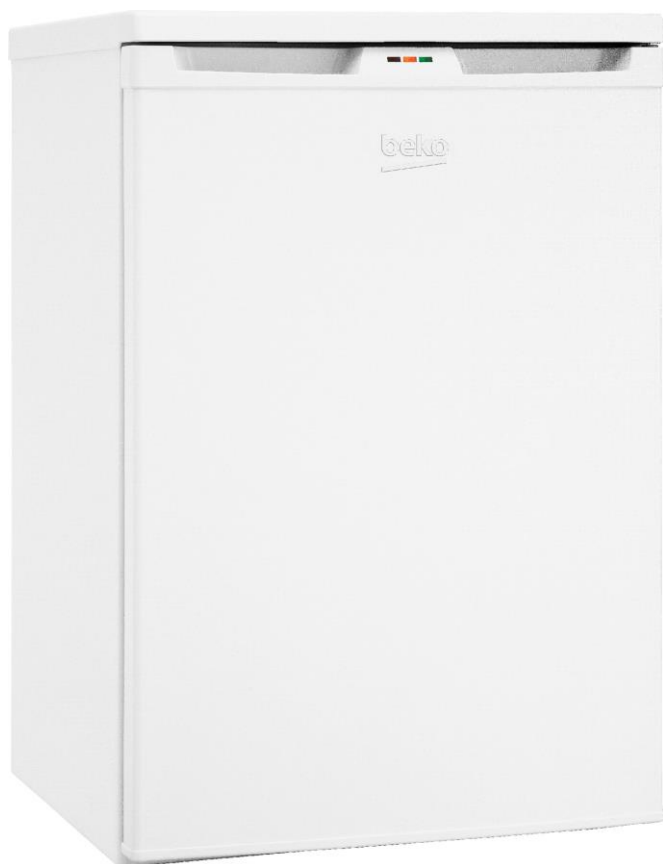


FSE1073N

Congélateur | Pose libre | Table top | Statique | A+ | 85 litres | Autonomie 13 h | Blanc



Largeur 54cm

Installez sans contrainte votre appareil
Avec sa largeur de 54 cm, ce congélateur répond à vos contraintes d'espace et s'installe facilement dans des petites pièces.



Voyants de contrôle

Soyez alerté en cas de dysfonctionnement

Les voyants lumineux vous donnent des informations sur le fonctionnement de votre congélateur. Ils vous permettent de visualiser la mise sous tension, la congélation rapide et d'être averti en cas de remontée anormale de la température.



Top amovible

Gagnez en flexibilité

Grâce à son top amovible et ses pieds réglables, ce congélateur est très simple à installer et peut aisément se glisser sous un plan de travail.



Tiroirs transparents

Visualisez facilement vos aliments

Les tiroirs transparents de ce congélateur permettent de visualiser et repérer vos aliments très facilement.



Alarme de remontée de température



Porte(s) réversible(s)

Gagnez en flexibilité

Vous pouvez choisir le sens d'ouverture de votre porte et la changer par vous-même, pour adapter votre congélateur à la configuration de votre pièce.



FSE1073N

Congélateur | Pose libre | Table top | Statique | A+ | 85 litres | Autonomie 13 h | Blanc



Existe uniquement en BLANC

INFORMATIONS

Référence	FSE1073N
Type d'appareil	Congélateur
Type de pose	Pose libre
Famille de produit	Table top
Position du congélateur	Vertical
Type de contrôle	Mécanique
Origine de fabrication	Turquie
Code EAN	8690842326639

FONCTIONS & CARACTERISTIQUES

Congélation rapide	Non.
Porte réversible	Oui

DESIGN

Couleur de la porte	Blanc
Couleur des côtés	Blanc
Type de poignée	Poignée affleurante avec voyants
Matière de la poignée	Plastique
Couleur de la poignée	Blanc
Finitions clayettes verre	Blanc
Type d'afficheur	Voyants

PERFORMANCES

Classe énergétique	A+
Classe climatique	SN-T
T° ambiante mini. de fonction. (°C)	-15
Nombre d'étoiles	4
Volume total brut (lt)	102
Volume total net (lt)	85 litres
Volume net du congélateur (lt)	85
Consommation annuelle (kWh/an)	181
Consommation énergie (kWh/24h)	0.495
Capacité de congélation (kg/24h)	10.5
Autonomie du congélateur (h)	13
Niveau sonore dB(A)	37

DETAILS TECHNIQUES

Tension (V)	230
Fréquence (Hz)	50
Type de fluide réfrigérant	R600a
Type de prise	Européenne
Longueur du câble (m)	1.93

COMPARTIMENT CONGELATEUR

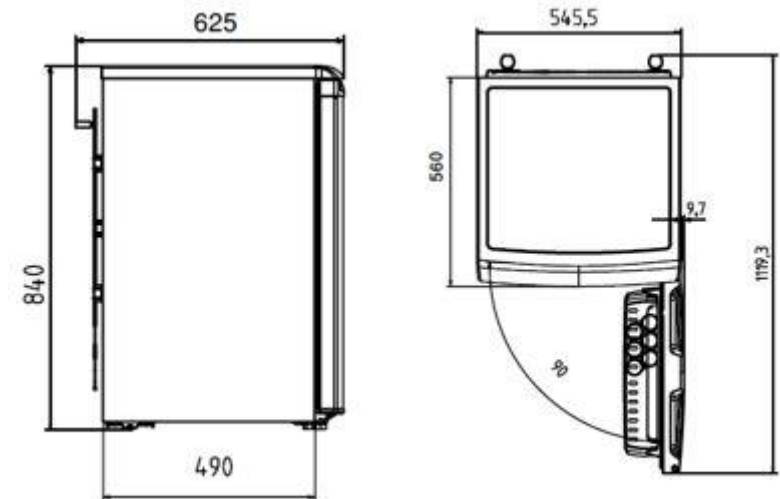
Type de froid congélateur	Statique
Nombre de tiroirs	1
Nombre d'abattants	2
Type de fabrication de glaçons	Bac à glaçons
Nombre de bacs à glaçons	1

DIMENSIONS

Hauteur sans emballage (cm)	84.0
Largeur sans emballage (cm)	54.5
Profondeur sans emballage (cm)	62.5
Poids sans emballage (kg)	26.50
Hauteur avec emballage (cm)	89.6
Largeur avec emballage (cm)	57.6
Profondeur avec emballage (cm)	60.1
Poids avec emballage (kg)	29.0

LOGISTIQUE

Nomenclature	84184020
Livraison en 40	160
Livraison en 40 ForkLift	114



Disponibilité des
pièces détachées
11
ANS

Beko s'engage à conserver toutes les pièces détachées de cet appareil pendant 11 ans à compter de la date d'achat.
BEKO France – Visuels non contractuels, informations sujettes à modifications. 12/03/2020 - V1

Fiche provisoire Suivez notre actualité sur le site beko.fr et sur

