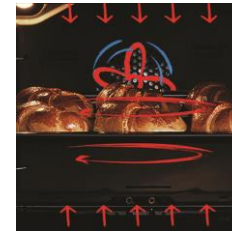


BIE15300XCS

| Four encastrable | Multifonction - Chaleur brassée | Parois catalytiques latérales | Litrage (L) : 71 | Inox anti-traces |



Multifonction - Chaleur brassée

Cuisinez vos plats uniformément

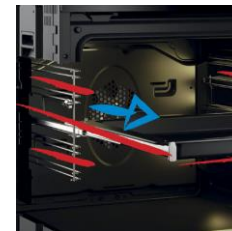
Cette fonction est idéale pour cuire des plats uniformément. Le ventilateur fait circuler la chaleur pour une diffusion rapide et une cuisson uniforme.



Fermeture douce

Fermez votre four tout en douceur

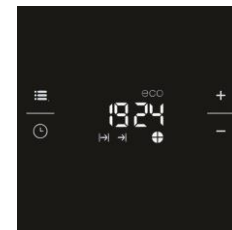
Grâce au système de fermeture douce, comme pour vos meubles de cuisine, votre porte se referme avec délicatesse à chaque utilisation.



Rail télescopique

Accédez aux plats simplement et en toute sécurité

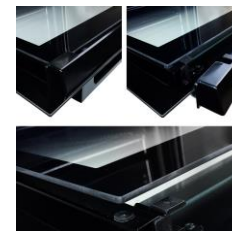
Le rail télescopique permet un accès simplifié et sécurisé aux plats. Il est désormais très facile d'enfourner et de retirer ses plats du four !



Afficheur blanc

Programmez en toute simplicité

L'afficheur Maxi LED blanc est à la fois simple et intelligent. Ses touches sensibles permettent de régler la durée de cuisson, définir une heure de fin de cuisson, mais également verrouiller les touches de commandes.



Contre porte démontable plein verre

Nettoyez facilement les vitres de votre four

Aisément démontable, la contreporte Beko a une surface parfaitement plane et lisse, résistante aux chocs thermiques et aux températures élevées. Son nettoyage est très facile. De plus, elle offre un plan d'appui très pratique jusqu'à 22,5 kg.

BIE15300XCS

| Four encastrable | Multifonction - Chaleur brassée | Parois catalytiques latérales | Litrage (L) : 71 | Inox anti-traces |



Existe uniquement en INOX



INFORMATIONS	
Référence	BIE 15300 XCS
Code EAN	8690842029486
Origine de fabrication	Turquie
Plateforme	Bandeau ht 100 mm
Couleur	Inox anti-traces
Famille de produit	Four encastrable

DETAILS TECHNIQUES	
Tension (V)	220-240
Fréquence (Hz)	50
Type de prise	Sans
Câble fourni	Standard

COMMANDES	
Ecran / minuterie	Maxi Digit - Boutons & Sensitif
Couleur d'affichage de l'écran	Blanc
Verrouillage de l'écran	Oui
Réglage de la luminosité	Oui
Type de commande	Contrôle mécanique

CARACTERISTIQUES	
Type de four	Multifonction - Chaleur brassée
Nombre de vitres	2
Contre-porte	Plein verre (amovible)
Fermeture douce	Oui
Rails télescopiques	1 niveau
Type de Gril	Electrique
Écl. intérieur	1 Lampe ronde (arrière)
Ventilateur de refroidissement	Oui
Cavité 1 L	71

DESIGN	
Couleur du bandeau	Inox anti-traces
Type du bandeau	Métal + verre
Couleur du bouton	Silver
Design Porte	Profil bas
Couleur de la poignée	Inox (support Noir)

FONCTIONS	
Nombre de fonctions	6 Fonctions
Chaleur Brassée	Oui
Convection naturelle	Oui
Sole	Oui
Préchauffage	Oui
Gril fort	Oui
Gril doux ventilé	Oui

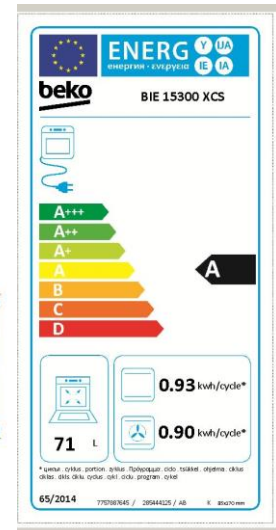
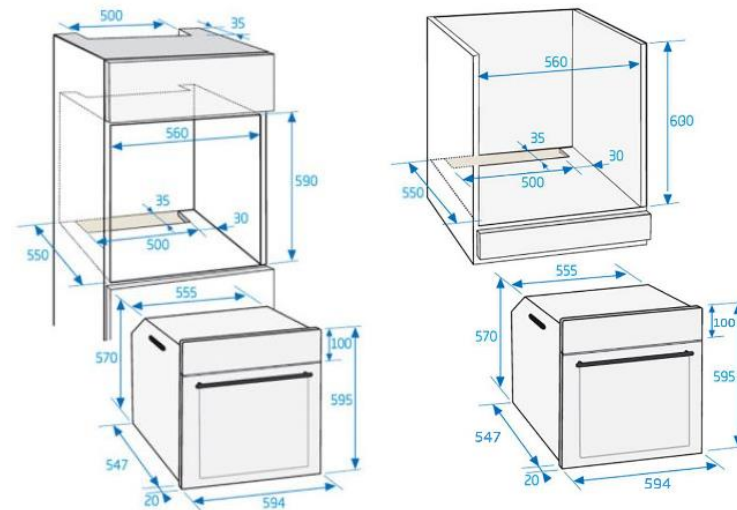
PERFORMANCES	
Conso convection Naturelle 1 (kWh)	0.95
Conso convection Forcée 1 (kWh)	0.81
Puissance totale électrique (kW)	2.4 kW
Classe énergétique	A

ACCESSOIRES	
Grille pour gradins amovibles	1
Lèchefrite	1

DIMENSIONS	
Profondeur avec emballage (cm)	66.0
Largeur avec emballage (cm)	66.0
Hauteur avec emballage (cm)	65.5
Poids avec emballage (kg)	34.90
Profondeur sans emballage (cm)	56.7
Largeur sans emballage (cm)	59.4
Hauteur sans emballage (cm)	59.5
Poids sans emballage (kg)	32.60
Installation	En colonne & sous plan

NETTOYAGE	
Parois catalytiques latérales	Oui

LOGISTIQUE	
Nomenclature	85166080
Livraison en 40	162
Livraison en 40 ForkLift	162
Livraison en 40 HC ForkLift	213



Disponibilité des pièces détachées
11 ANS

Beko s'engage à conserver toutes les pièces détachées de cet appareil pendant 11 ans à compter de la date d'achat. BEKO France – Visuels non contractuels, informations sujettes à modifications. 05/12/2018 - V40

Suivez notre actualité sur le site beko.fr et sur

