



**Série 4, Four intégrable, 60 x 60 cm,  
Inox  
HBA374BR0J**



A



**Accessoires intégrés**

1 x grille  
1 x lèchefrite pour pyrolyse

**Accessoires en option**

HEZ317000 : PLAT A PIZZA  
HEZ327000 : PIERRE A PAIN  
HEZ530000 : 2 DEMI LECHEFRITES  
HEZ538000 : CLIPRAIL  
HEZ636000 : LECHEFRITE EN VERRE

**Un four avec AutoPilot : des programmes automatiques qui garantissent la réussite de tous les plats sélectionnés.**

- **Pyrolyse** : le nettoyage du four fait désormais partie du passé grâce au programme de nettoyage pyrolyse.
- **AutoPilot10** : 10 programmes automatiques pour des résultats de cuisson parfaits.
- **Ecran LED, affichage rouge** : facile à utiliser.

**Données techniques**

Couleur de la façade :	Inox
Type de construction :	Encastrable
Niche d'encastrement (mm) :	585-595 x 560-568 x 550
Dimensions du produit (mm) :	595 x 594 x 548
Dimensions du produit emballé (mm) :	675 x 690 x 660
Matériau du bandeau :	Acier inox
Matériau de la porte :	Verre
Poids net (kg) :	36,889
Volume utile du four :	71
Mode de cuisson :	Chaleur de sole, Chaleur tournante, Convection naturelle, Gril air pulsé, Gril grande surface, Hotair gentle, Pizza setting
Matériau de la cavité :	Other
Contrôle de température :	Electronique
Nombre de lampe(s) :	1
Certificats de conformité :	CE, VDE
Longueur du cordon électrique (cm) :	120
Code EAN :	4242005033607
Nombre de cavités - (2010/30/CE) :	1
Classe énergétique (2010/30/CE) :	A
Energy consumption per cycle conventional (2010/30/EC) :	0,99
Energy consumption per cycle forced air convection (2010/30/EC) :	0,81
Indice de classe énergétique - NOUVEAU (2010/30/CE) :	95,3
Puissance de raccordement (W) :	2850
Intensité (A) :	13
Tension (V) :	220-230
Fréquence (Hz) :	50; 60
Type de prise :	Fiche cont.terre/Gard.fil ter.





## Série 4, Four intégrable, 60 x 60 cm, Inox HBA374BR0J

**Un four avec AutoPilot : des programmes automatiques qui garantissent la réussite de tous les plats sélectionnés.**

---

### **Nettoyage :**

- Nettoyage pyrolyse

### **Design :**

- Ecran LED
- Intérieur de porte plein verre

### **Type de four/Modes de cuisson**

- Volume 71 l
- 7 modes de cuisson :  
air pulsé 3D, convection naturelle, gril air pulsé, gril grande surface, position pizza, chaleur de sole , chaleur de voûte et sole, Air pulsé doux
- 10 programmes automatiques
- Réglage de température : 50 °C - 275 °C

### **Confort/Sécurité**

- Température de porte 30 °C
- Horloge électronique
- Eclairage halogène, commutable
- Départ automatique  
Contrôle optique de la montée en température
- Préchauffage Booster
- Verrou de porte électronique  
Sécurité enfants  
Coupure automatique du four
- Ventilateur de refroidissement

### **Données techniques :**

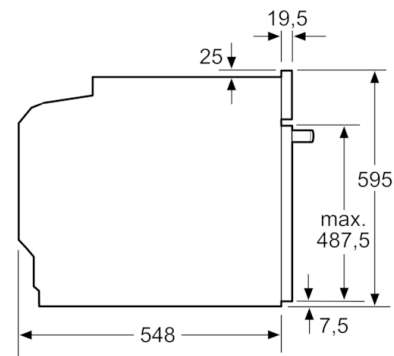
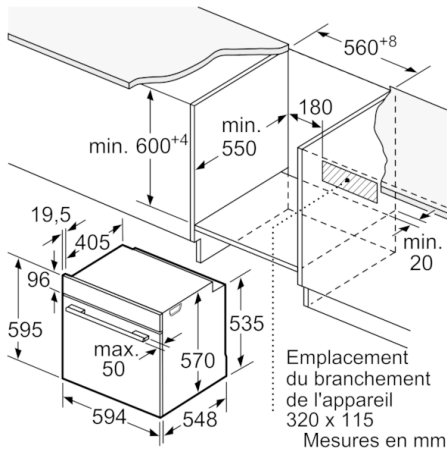
- Câble de raccordement : 120 cm
- Tension nominale : 220 - 230 V
- Puissance totale de raccordement : 2.85 kW
- Classe d'efficacité énergétique (selon norme EU 65/2014) : A sur une échelle allant de A+++ à D  
Consommation énergétique chaleur de voûte / de sole : 0.99 kWh  
Consommation énergétique air chaud : 0.81 kWh  
Cavité : 1  
Source de chaleur : électrique  
Volume cavité : 71 l

### **Accessoires inclus :**

- grille, lèchefrite pour pyrolyse

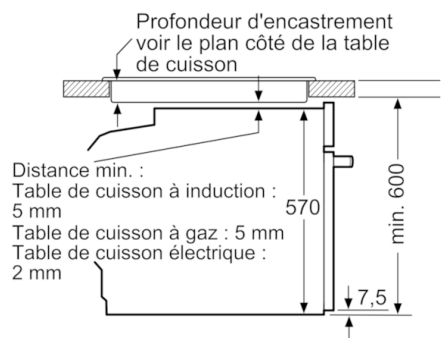


## Série 4, Four intégrable, 60 x 60 cm, Inox HBA374BR0J



Mesures en mm

Montage avec une table de cuisson.



Mesures en mm

