

CAMELIA

A

Hotte murale inclinée



MOTEUR ENERGY

Moteur puissant et économe en énergie



ASPIRATION PÉRIPHÉRIQUE

Les ouvertures périphériques permettent de capter toutes les vapeurs et fumées en optimisant l'efficacité de la hotte.



DOUBLE ASPIRATION

Pour garantir un bon traitement des graisses, la hotte est équipée d'un filtre au niveau du panneau d'aspiration ainsi que sur le dessous de la hotte.



FONCTION BOOSTER

Performances supérieures et temporisées de la hotte sur une période maximale de 6 minutes



FILTRE INCLUS

2 filtres à charbon inclus



FILTRES LONGUE VIE

Grâce à une mousse supplémentaire, la durée de vie de ces filtres est multipliée par 2 (filtres en option)

COMMANDES

Type de commandes	Sensitives
Nombre de vitesses	3 + int

EFFICACITÉ ÉNERGÉTIQUE

Consommation d'énergie annuelle (AEC) kWh/a	54,8		
Classe d'efficacité énergétique	A		
Efficacité fluidodynamique (FDE)	29,3		
Classe d'efficacité fluidodynamique	A		
Efficacité lumineuse (LE) Lux/Watt	77		
Classe d'efficacité lumineuse	A		
Efficacité de filtration des graisses (%)	85,1		
Classe d'efficacité de filtration des graisses	B		
Débit d'air (m³/h)	Min	Max	Int
	300	580	700
Emissions acoustiques (dB)	Min	Max	Int
	51	64	69
Consommation d'énergie en mode arrêt (W)	0,49		
Consommation d'énergie en mode veille (W)	N/A		

FILTRATION

Filtre à graisse	Aluminium
Nombre de filtres	2
Filtre à charbon	Inclus

PERFORMANCES

	Mini	Moy	Maxi	Int
Débit d'aspiration d'air (m³/h)	300	410	580	700
Puissance moteur (W)	175	220	225	270
Pression moteur (Pa)	460	520	540	560
Puissance acoustique (dB(A))	51	57	64	69
Pression acoustique (dB(A))	45	51	58	63

CAMELIA

DONNÉES TECHNIQUES

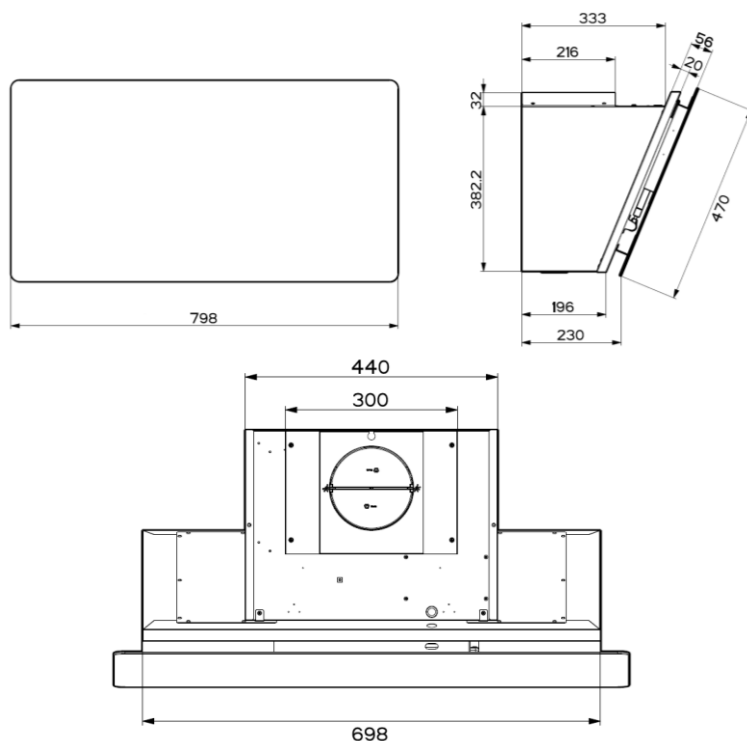
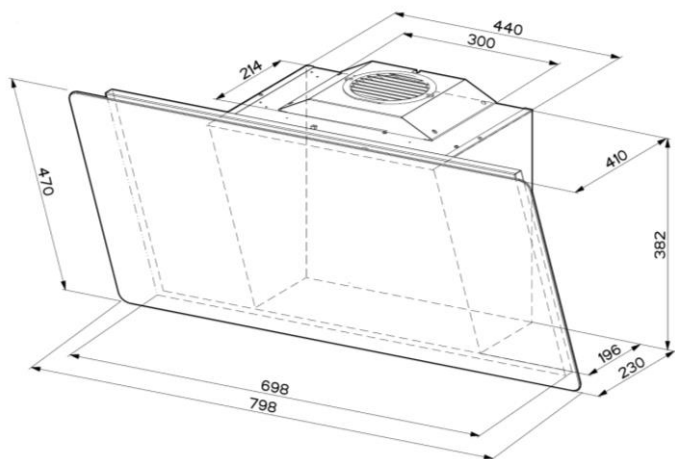
Fréquence (Hz)	50 - 60
Fusible (A)	10
Tension (V)	220 - 240
Cordon électrique	Inclus

INSTALLATION

Mode	Évacuation ou recyclage
Installation sans cheminée	Possible
Hauteur de pose (min, mm)	450

DIMENSIONS & POIDS

Dimensions du produit sans cheminée (H x L x P - mm)	382 x 798 x 230
Dimensions du produit emballé (H x L x P - mm)	610 x 890 x 525
Hauteur cheminée min-max (mm)	-
Poids brut (kg)	21,5
Poids net (kg)	16,7
Diamètre de sortie (mm)	150



CODES & ACCESSOIRES

Désignation	Code	FUN	EAN
CAMELIA 800 VERRE NOIR	5629997	330.0563.535	7612985629997
CAMELIA 800 VERRE BLANC	5630306	330.0563.536	7612985630306
FILTRES À CHARBON (conditionnés par 2)	5403004	112.0158.515	7612980456901
FILTRES À CHARBON LONGUE VIE (conditionnés par 2)	5403009	112.0181.109	7612980542307
FÛT NOIR pour installation en évacuation ou recyclage	5693219	112.0581.083	7612985693219
FÛT BLANC pour installation en évacuation ou recyclage	5693226	112.0581.086	7612985693226
FÛT INOX pour installation en évacuation ou recyclage	5693233	112.0581.088	7612985693233
CRÉDENCE 800 X 500 VERRE NOIR	6521734	112.0540.956	7612985521734
CRÉDENCE 800 X 500 VERRE BLANC	6521727	112.0540.955	7612985521727