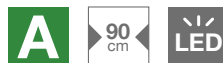


**AHI981IX** **HOTTE DÉCORATIVE ÎLOT VERRE GALBÉ 90 CM**

**Référence** AHI981IX   
 **Couleur** Verre/Inox   
 **EAN** 8054383960934

**PERFORMANCES** | 01

- ▶ Évacuation ou recyclage
- ▶ Débit maximum d'aspiration (norme EN61591/1) :
  - en sortie libre : 755 m<sup>3</sup>/h
  - en évacuation : 723 m<sup>3</sup>/h
- ▶ Pression à la vitesse maximale : 476 Pa
- ▶ Niveau sonore à la vitesse min./max./int. (norme EN60704-2-13) : 40/52/60 dB(A)
- ▶ 1 moteur double turbine 280 W


**CONFORT D'UTILISATION** | 02

- ▶ Commandes électroniques
- ▶ 3 vitesses d'aspiration + 1 intensive
- ▶ Fonction Booster : accroît à son maximum le débit de la hotte pendant 7 minutes
- ▶ Fonction Timer : diffère l'arrêt de la hotte de 15 minutes
- ▶ Fonction Clean'air : allume automatiquement la hotte 10 min/h sur un cycle de 24 heures
- ▶ LED 4 x 1,3 W
- ▶ Clapet anti-retour, livré de série

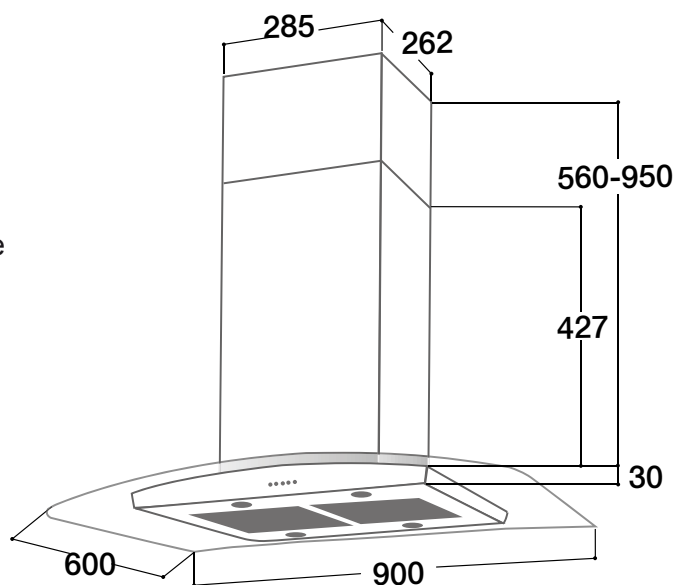
**FILTRES** | 03

- ▶ 2 filtres à graisse métalliques, lavables au lave-vaisselle
- ▶ 1 filtre anti-odeurs à charbon actif, livré de série
- ▶ Indicateur de saturation des filtres

Plan de cuisson : \* électrique



\*\* gaz



- ▶ Puissance électrique d'installation : 285 W
- ▶ 10 A - 220/240 V - 50/60 Hz
- ▶ Cordon d'alimentation : 133 cm - Avec prise
- ▶ Diamètre de la sortie d'air : 150/120 mm

- ▶ Produit H x l x P : 625-1015 x 900 x 600 mm
- ▶ Distance min. hotte/plan de cuisson : 650\*/750\*\* mm
- ▶ Produit emballé H x l x P : 550 x 990 x 710 mm
- ▶ Poids net/brut : 28,2 / 36,2 kg

**AHI981IX****HOTTE DÉCORATIVE ÎLOT VERRE GALBÉ 90 CM**

**Référence**  
AHI981IX

**Couleur**  
Verre/Inox

**EAN**  
8054383960934

**RÈGLEMENT DÉLÉGUÉ (UE) No 65/2014**

Marque : Airlux

Modèle : AHI981IX

Consommation annuelle d'énergie : 57 kWh/an

Classe d'efficacité énergétique : A

Indice d'efficacité énergétique : 54

Efficacité fluidodynamique : 30,3

Classe d'efficacité fluidodynamique : A

Efficacité lumineuse : 48 lux/W

Classe d'efficacité lumineuse : A

Efficacité de filtration des graisses : 76 %

Classe d'efficacité de filtration des graisses : C

Débit d'air à la vitesse minimale/maximale en fonctionnement normal : 185/416 m<sup>3</sup>/hDébit d'air en mode intensif ou « boost » : 723 m<sup>3</sup>/h

Émissions acoustiques de l'air pondérées de la valeur A à la vitesse minimale/maximale en fonctionnement normal : 40/52 dB(A)

Émissions acoustiques de l'air pondérées de la valeur A en mode intensif ou « boost » : 60 dB(A)

Consommation d'énergie en mode « arrêt » : -

Consommation d'énergie en mode « veille » : 0,38 W