

# BCHA275K3SN

Réfrigérateur | Intégrable | Semi No Frost | Statique | A+ | 262 litres | Glissières |



## Largeur 54cm

Installez sans contrainte de place votre réfrigérateur. Avec sa largeur de 54 cm, ce réfrigérateur répond à vos contraintes d'espace et s'installe facilement dans des petites pièces.



## No Frost

Oubliez la corvée de dégivrage

Avec le froid ventilé No Frost, plus de formation de givre dans votre appareil. Sachant que 0,5 cm de givre induit une surconsommation d'environ 30%.

## Bac à légumes sur rails

Optimisez le rangement intérieur

Grâce au bac à légumes sur rails, vos aliments même les plus lourds ou les plus volumineux sont accessibles sans effort.



## Clayettes verre Securit

Remplissez en toute sécurité votre réfrigérateur

D'une solidité à toute épreuve, les clayettes en verre Securit sont esthétiques et faciles à nettoyer. Chacune d'entre elles peut supporter une charge jusqu'à 15 kg, suivant les modèles.



## Porte(s) réversible(s)

Gagnez en flexibilité

Vous pouvez choisir le sens d'ouverture de votre porte et la changer par vous-même, pour adapter votre réfrigérateur à la configuration de votre pièce.



# BCHA275K3SN

Réfrigérateur | Intégrable | Semi No Frost | Statique | A+ | 262 litres | Glissières |



INFORMATIONS	
Référence	BCHA275K3SN
Type d'appareil	Réfrigérateur
Type de pose	Intégrable
Famille de produit	Combiné
Position du congélateur	En bas
Type de contrôle	Mécanique avec sonde
Type de fixation encastrable	Glissières
Origine de fabrication	Roumanie
Code EAN	8690842380310

FONCTIONS & CARACTERISTIQUES	
Type d'éclairage	LED
Porte réversible	Oui
Alarme de porte ouverte	Oui

DESIGN	
Couleur de la porte	Blanc
Couleur des côtés	Blanc
Finitions clayettes verre	Blanc

PERFORMANCES	
Classe énergétique	A+
Classe climatique	SN-ST
T°. ambiante mini. de fonction. (°C)	5
Nombre d'étoiles	4
Volume total net (lt)	262 litres
Volume net du réfrigérateur (lt)	193
Volume net du congélateur (lt)	69
Consommation annuelle (kWh/an)	286
Volume total brut (lt)	275
Consommation énergie (kWh/24h)	0.785
Capacité de congélation (kg/24h)	4
Autonomie du congélateur (h)	13
Niveau sonore dB(A)	38

DETAILS TECHNIQUES	
Tension (V)	220-240
Fréquence (Hz)	50
Type de prise	Européenne
Longueur du câble (m)	1.50
Type de fluide réfrigérant	R600a

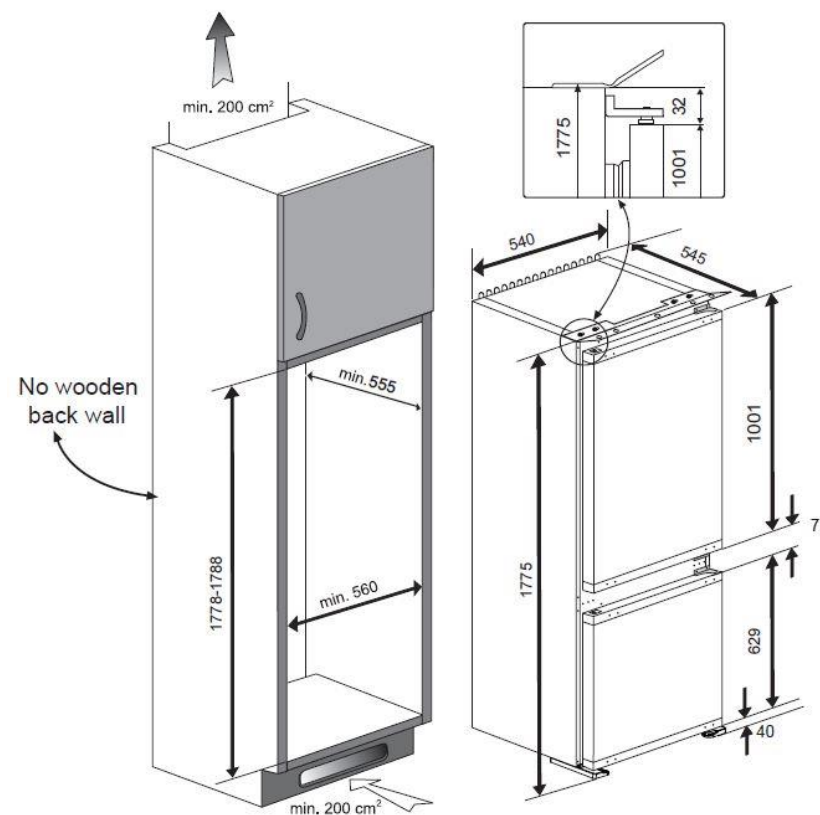
COMPARTIMENT CONGELATEUR	
Type de froid congélateur	Semi No Frost
Nombre de tiroirs	3
Type de fabrication de glaçons	Bac à glaçons
Nombre de bacs à glaçons	1

COMPARTIMENT REFRIGERATEUR	
Nombre de clayettes verre Securit®	3
Nombre de balconnets larges	4
Nombre de bac à légumes	1
Boîte à œufs	1

DIMENSIONS	
Hauteur sans emballage (cm)	177.5
Largeur sans emballage (cm)	54.0
Profondeur sans emballage (cm)	54.5
Poids sans emballage (kg)	57.50
Hauteur avec emballage (cm)	187.0
Largeur avec emballage (cm)	57.5
Profondeur avec emballage (cm)	60.0
Poids avec emballage (kg)	62.30

LOGISTIQUE	
Nomenclature	84182199
Livraison en 40 ForkLift	88
Livraison en camion à la verticale	92

Existe uniquement en ENCASTRABLE



Beko s'engage à conserver toutes les pièces détachées de cet appareil pendant 11 ans à compter de la date d'achat. BEKO France – Visuels non contractuels, informations sujettes à modifications. 16/06/2020 - V1

Fiche provisoire

Suivez notre actualité sur le site [beko.fr](http://beko.fr) et sur

