

LM 78

I N O X

1
ZONE7
BOUTEILLES88€
SOUS
PLAN

TEMPÉRATURES

Amplitude : +5°C - +22°C

INOX | EAN : 3260449043731 | 829 €*

NOIR | EAN : 3260449043748 | 829 €*

En savoir plus : <https://www.caveavin-lechai.fr/produit/lm-78>**CARACTÉRISTIQUES GÉNÉRALES**

- Installation : encastrable
- 7 bouteilles
- 1 zone
- Porte : 78 cm

CARACTÉRISTIQUES COFFRE ET PORTE

- Cadre de la porte : inox
- Porte réversible, ouverture droite
- Porte triple vitrage, traité anti-UV
- Poignée externe inox

CARACTÉRISTIQUES INTÉRIEURS

- Sensitif avec affichage digital LED bleu
- Éclairage LED bleues
- Éclairage intérieur avec interrupteur

FONCTIONS ET SÉCURITÉS

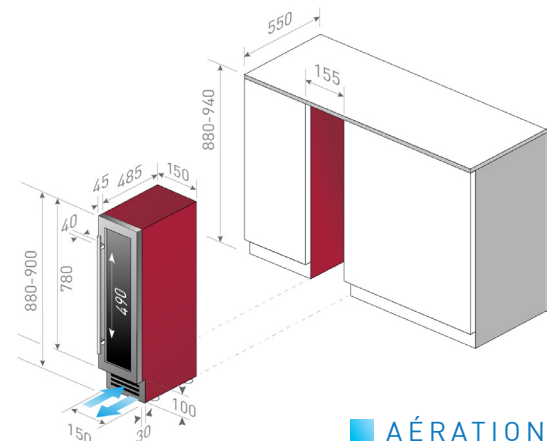
- alarme porte ouverte, système d'humidification manuel
- Système anti-vibration

CARACTÉRISTIQUES TECHNIQUES

- Classe G
- Volume utile : 112 L
- Classe climatique : ST (+16°C à +38°C)
- Consommation : 142 kWh/an
- Niveau sonore : 39 | classe C
- Froid ventilé

DONNÉES LOGISTIQUES

- Emballé (HxLxP) : 925 x 190 x 570 mm
- Déballé (HxLxP) : 880 x 150 x 530 mm
- Poids brut : 22 kg
- Poids net : 20 kg



■ AÉRATION