



**Série 4, Lave-linge front, 9 kg, 1400 trs/min
WAN28209FF**



Lave-linge avec moteur EcoSilence Drive™: fiable et silencieux.

- **Programme AllergiePlus** : élimine 99,99%* des germes les plus courants.
- **SpeedPerfect** : linge parfaitement propre, jusqu'à 3 fois plus rapidement.
- **ActiveWater™Plus** : la précision Bosch pour ne consommer que le strict minimum d'eau, adapté à la charge de linge.
- **Tambour VarioDrum** : soin des textiles garanti grâce à la structure unique du tambour
- **Programme Express 15/30 minutes** : idéal pour laver jusqu'à 3,5 KG de linge légèrement sale.

Données techniques

Classe d'efficacité énergétique (UE 2017/1369):	C
Consommation énergétique pondérée en kWh pour 100 cycles de lavage Eco 40-60 (UE 2017/1369):	66
Capacité maximale en kg (UE 2017/1369):	9,0
Consommation d'eau du programme Eco en litres par cycle (UE 2017/1369):	44
Durée du programme Eco 40-60 en heures et en minutes à la capacité nominale (UE 2017/1369):	3:37
Classe d'efficacité d'essorage du programme Eco 40-60 (UE 2017/1369):	B
Classe d'émissions de bruit acoustique dans l'air (UE 2017/1369):	B
Émissions de bruit acoustique dans l'air (UE 2017/1369):	73
Type de construction:	Pose-libre
Hauteur avec top (mm):	848
Dimensions du produit:	848 x 598 x 590
Poids net (kg):	69,656
Puissance de raccordement (W):	2300
Intensité (A):	10
Tension (V):	220-240
Fréquence (Hz):	50
Certificats de conformité:	CE, VDE
Longueur du cordon électrique (cm):	160
Charnière de la porte:	À gauche
Roulettes:	non
Code EAN:	4242005227112
Indice de réparabilité:	7,2
Type de montage:	Pose-libre





Série 4, Lave-linge front, 9 kg, 1400 trs/min WAN28209FF

Lave-linge avec moteur EcoSilence Drive™: fiable et silencieux.

*** Comparaison entre la durée du programme Synthétiques 40°C et celle du programme Synthétiques 40°C avec option SpeedPerfect activée.

¹ Echelle de classes d'efficacité énergétique de A à G

² Consommation d'énergie en kWh pour 100 cycles (programme Eco 40-60)

³ Consommation d'eau pondérée en litres par cycle (programme Eco 40-60)

⁴ Durée du programme Eco 40-60 en charge pleine

Caractéristiques principales

- Capacité : 1 à 9 kg
- Volume du tambour : 63 l
- Vitesse d'essorage : 1400 - 400 tr/min**
- Classe d'efficacité d'essorage : B
- Classe d'efficacité énergétique C sur une échelle allant de A à G¹
- Energie² / Eau³ : 66 kWh / 44 litres
- Durée progr. Eco 40-60⁴: 3:37 h
- Classe d'efficacité sonore : B
- Niveau sonore essorage : 73 dB (A) re 1 pW
- Design AntiVibration : stabilité et silence
- EcoSilence Drive: moteur induction garanti 10 ans, alliant longévité, robustesse et silence
- ActiveWater Plus : consommation d'eau adaptée, même aux petites charges, grâce à la détection automatique de charge.

Programmes/Options

- Programmes: Coton froid - 90°C, Synthétiques froid - 60°C, Essorage/Vidange, Couleurs sombres, Chemises, Textiles Sport, Mix rapide, AllergiePlus, Express 15/30 min, Mix Silence, Délicat/Soie, Laine/Lavage main
- Options (touches): Prélavage, Rinçage suppl., Fin dans, Température, SpeedPerfect, Départ/Pause/Rajout de linge, Vitesse d'essorage/Arrêt cuve pleine
- SpeedPerfect : jusqu'à 3 fois plus rapide ***

Confort/Sécurité

- La fonction Rajout de linge permet de rajouter ou retirer des vêtements en cours de cycle.
- Ecran LED indiquant déroulement de cycle, vitesse d'essorage, temps restant, fin différée 24 h et préconisation de chargement.
- Signal sonore fin de programme
- Protection anti-débordement
- Détection mousse
- Détection antibalourd
- Sécurité enfants

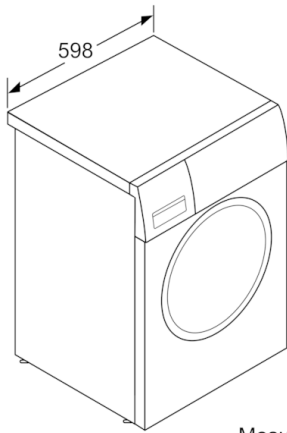
Caractéristiques techniques

- Hauteur x Largeur appareil: 84.8 cm x 59.8 cm
- Profondeur appareil hors porte: 59.0 cm
- Profondeur appareil porte incluse: 63.2 cm
- Profondeur appareil porte ouverte: 106.3 cm

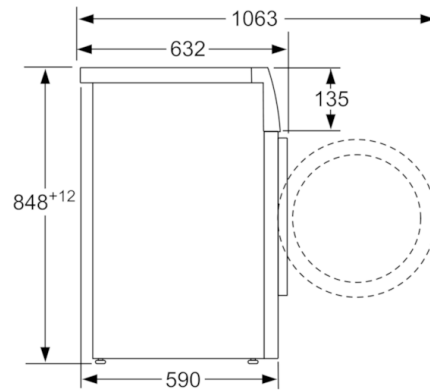
** valeur arrondie



**Série 4, Lave-linge front, 9 kg, 1400 trs/min
WAN28209FF**



Mesures en mm



Mesures en mm