

### Caractéristiques

#### Plaque induction

- Verre avec finition courbe
  - Contrôle Touche Slider avec senseur acoustique et blocage de sécurité
  - Fonction Power Plus
  - Programateur de temps de cuisson jusqu'à 99 minutes
  - (Possibilité de programmer toutes les zones a la fois)
  - Fonction maintien au chaud
- 3 zones de cuisson
- Une zone de diamètre 160mm
- Une zone de diamètre 180mm
- Une zone de diamètre 300mm
- Fonction Power Plus de puissance maximum sur toutes les zones induction (1.800 W - 2.600 W - 3.500 W)
- Régulateur de puissance
- Système d'installation Fast-Click
- Puissance nominale maximum: 7.000 W

#### Couleur

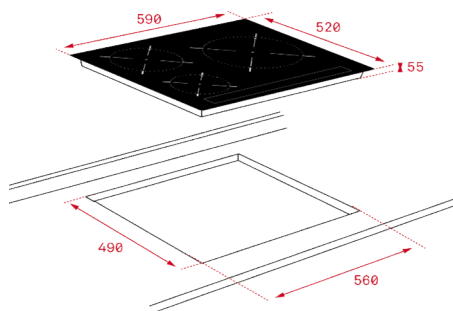
#### Code TEKA

#### EAN 13

- | Couleur      | Code TEKA | EAN 13        |
|--------------|-----------|---------------|
| • Verre noir | 112520032 | 8434778020540 |

EASY

### Dessin technique



### Données techniques

- |  |       |
|--|-------|
| • Puissance nominale maximum W:        | 7 000 |
| • Indicateurs de chaleur résiduelle:   | oui   |
| • Blocage de sécurité                  | oui   |
| • Deconnection automatique de sécurité | oui   |