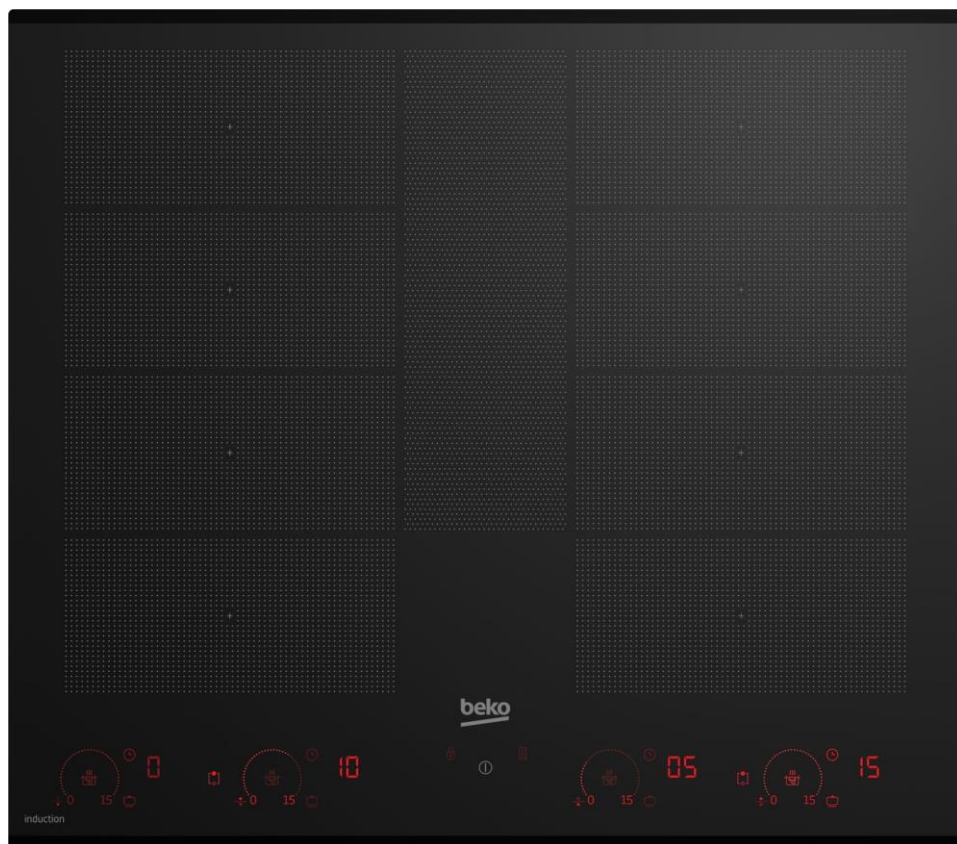


HII6881NT

Table de cuisson > 60 cm | 8 inducteurs indépendants + 1 zone flexible | Tactiles - Luminous Direct Access | Noir |



60 cm

Agrandissez votre espace de travail

Une dimension standard qui vous procure un bel espace de travail.



Bords biseautés

De belles finitions !



Accès à 3 niveaux de puissance

Gagner du temps grâce à un accès direct à 3 niveaux de cuisson

Cette touche vous permet d'accéder rapidement à 3 modes de cuisson pré-enregistrés. En un clic vous choisissez de maintenir votre plat au chaud, en deux clics de le laisser mijoter et en 3 clics de le faire frire.

FlexinFull+

Modulez vos plats comme vous le souhaitez

La table FlexinFull+ vous offre jusqu'à 9 foyers inducteurs indépendants répartis sur deux zones de cuisson modulables et une centrale. Cuisinez à des températures différentes ou combinez les foyers selon vos envies.



Luminous Direct Access

Un bandeau de commande très discret !

Le bandeau de commande Luminous Direct Access disparaît totalement une fois la table de cuisson éteinte. Discret & élégant !

HII68811NT

Table de cuisson > 60 cm | 8 inducteurs indépendants + 1 zone flexible | Tactiles - Luminous Direct Access | Noir |



INFORMATIONS

Référence	HII68811NT
Largeur (cm)	60
Code EAN	8690842216596
Origine de fabrication	Turquie
Type de commandes	Contrôle avant tactile
Famille de produit	Table de cuisson > 60 cm
Type de pose	Intégrable
Type de table	Induction

FOYERS

Configuration des foyers	8 inducteurs indépendants + 1 zone flexible
Fonction Easy Switch	Oui

DETAILS TECHNIQUES

Fréquence (Hz)	50
Câble fourni	Standard

DESIGN

Finition	Verre
Couleur	Noir
Verre bord biseauté	Avant & Arrière

SECURITE

Détection auto. petits ustensiles	Oui
Arrêt automatique	Oui
Voyant On-Off	Oui
Sécurité anti-débordement	Oui
Sécurité anti-surchauffe	Oui
Indicateurs de chaleur résiduelle	Oui
Verrouillage des commandes	Oui

COMMANDES

Type de commandes	Tactiles - Luminous Direct Access
Minuteurs	Oui
Booster	Oui
Niveaux de puissance	15
Bridge	Oui
Accès direct à 3 niv. de puissance	Oui
Power Management	Oui
Affichage Digital	Oui

DIMENSIONS

Profondeur avec emballage (cm)	56.0
Largeur avec emballage (cm)	64.0
Hauteur avec emballage (cm)	12.5
Poids avec emballage (kg)	16.0
Profondeur sans emballage (cm)	51.0
Largeur sans emballage (cm)	58.0
Hauteur sans emballage (cm)	5.5
Poids sans emballage (kg)	14.10
Dimensions d'encastrement (cm)	56x49
Installation Simplifiée	Oui

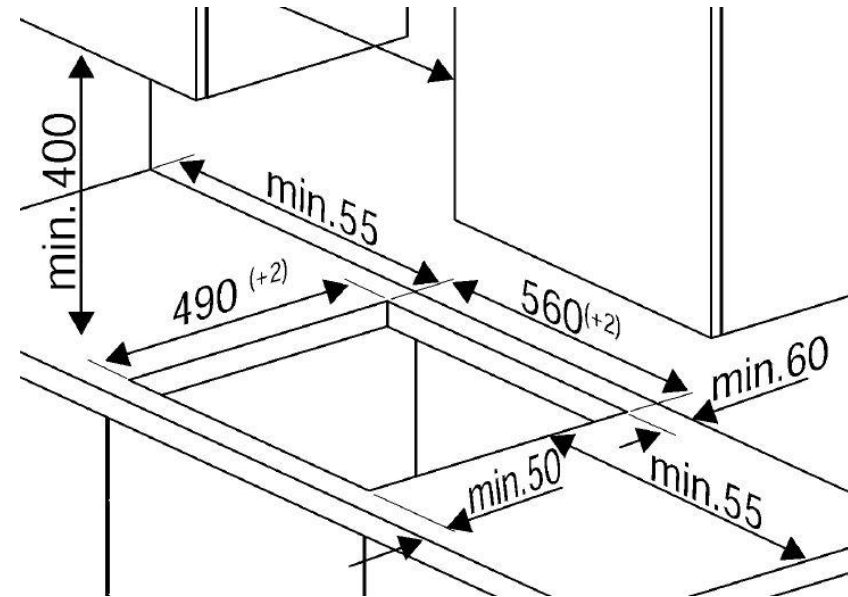
PERFORMANCES

Puissance totale électrique (kW)	7400 watts [joules / seconde]
------------------------------------	-------------------------------

LOGISTIQUE

Nomenclature	85166059
Livraison en 40	900
Livraison en 40 HC Forklift	900

Existe uniquement en NOIR



Beko s'engage à conserver toutes les pièces détachées de cet appareil pendant 11 ans à compter de la date d'achat.
BEKO France – Visuels non contractuels, informations sujettes à modifications. 11/12/2020 - V6

Suivez notre actualité sur le site beko.fr et sur

