

OP8637S
Four pyrolyse 60 cm
Craft Prime-LED
Inox anti-traces

Caractéristiques

- Volume : 71 L
- Système 5 arrivées d'Air ThermoCirculaire pour une cuisson homogène
- Cuisson simultanée sur 4 niveaux
- Revêtement en émail ultra lisse sans micro-porosité
- Porte froide 4 vitres avec réflecteur de chaleur

Aide à la cuisson

- Température maximale du four : 30°C- 300°C

11 fonctions

- Convection naturelle
- Gril
- Gril large
- Gril ventilé
- Chaleur tournante et sole
- Chaleur tournante
- Eco chaleur tournante
- Sole ventilée
- Préchauffage rapide
- Décongélation
- Nettoyage pyrolyse
- 2 niveaux de gril pour un brunissage homogène : **2700 W**
- Sonde culinaire
- 5 gradins

Confort

- Écran Prime-LED display
- Programmateur électronique à boutons rotatifs
- Fermeture assistée
- Double éclairage
- Départ différé
- Minuterie
- Pieds réglables

Nettoyage

- Nettoyage pyrolyse 3 temps
- Contre porte lisse
- Vitre de la porte du four démontable



Cuisson homogène : 5 arrivées d'Air ThermoCirculaire, Cuisson à cœur : sonde culinaire



Sécurité

- Système de refroidissement avec ventilation prolongée
- Sécurité enfant

Informations techniques

- Puissance de raccordement : 3400 W
- Tension de raccordement : 220-240 V
- Fréquence : 50-60Hz
- Niveau sonore : 47 dB(A)re 1 pW

Consommation

- Classe énergétique : A+
- Consommation d'énergie (convection naturelle) : 0,94 kWh

Accessoires de série

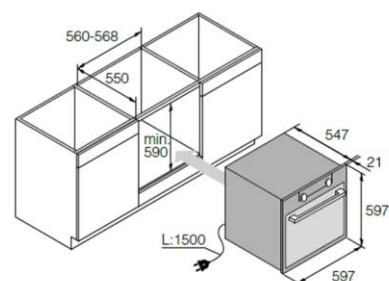
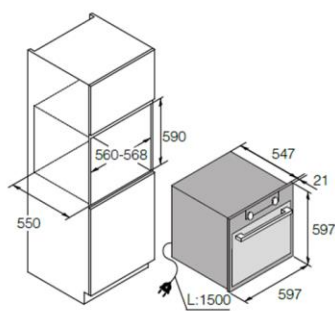
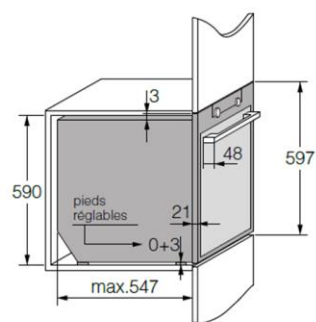
- 1 lèchefrite
- 1 lèchefrite profonde
- 1 grille avec un taquet de sécurité

SAP : 738807

EAN : 3838782519543

Disponibilité des pièces détachées fonctionnelles de la marque ASKO : 15 ans à compter de la date d'achat par le consommateur.

Installation et dimensions en millimètres



Mise à jour 15/12/2021