

Plafonnier
Pure'line 120cm6840/16
Inox

EAN 5414425068401

**Label énergétique**

Classe d'efficacité énergétique (EE_{hotte})	A+
Consommation énergétique annuelle (kWh/an) (AEC_{hotte})	32,2
Classe d'efficacité fluidodynamique (FDE_{hotte})	A
Classe d'efficacité lumineuse (LE_{hotte})	C
Classe d'efficacité de filtration des graisses (GFE_{hotte})	D

Informations générales

Moteur intégré	•
Possibilité de dissocier le moteur (combles, garage, cellier)	•
Sans moteur, pour moteur dissocié intérieur, moteur mural extérieur ou moteur pour toiture plate	-
Type de lampes	LED (4x2W)
Eclairage à intensité variable	•
Amortisseur de bruit	•
Recyclage	en option (Monoblock)

Dimensions (mm)

Dimensions (LxPxH) (mm)	1168 x 508 x 313
Hauteur clips inclus. (sans box moteur)(mm)	133
Dimensions de la découpe d'encastrement (LxP)(mm)	1145 x 485
Largeur sertissage (mm)	15
Distance conseillée entre hotte et table électrique ou vitrocéramique (H_{min} - H_{max})(mm)	600 - 1600
Distance conseillée entre hotte et table gaz ou induction (H_{min} - H_{max})(mm)	650 - 1600
Diamètre de la sortie d'air (mm)	150

Fonctions

Système de commande	touches + télécommande
Nombre de vitesses	3 + power
Vitesse Power temporisée (minutes)	6
Arrêt différé (minutes)	10
Compatible avec tables Novy InTouch	•
Auto-Stop	•
Témoin de saturation du filtre à graisses	•
Témoin de saturation du filtre recyclage	•
Connexion avec éclairage externe possible (en option)	-

Débit/pression et niveau sonore

Débit maximum (m^3/h)	815
Débit réel maximum (m^3/h) (EN 61591)	
- Vitesse 1	271
- Vitesse 2	455
- Vitesse 3	602
- Vitesse Power / vitesse 4	693
Pression (Pa) sur la vitesse la plus élevée (EN 61591)	390
Niveau sonore (dB(A) re 1 pW/ dB(A) re 20µPa)(EN 60704-2-13)	
- Vitesse 1	35/24
- Vitesse 2	47/35
- Vitesse 3	55/42
- Vitesse Power / vitesse 4	58/46

Données techniques

Nombre de filtres à graisses métallique	2
Consommation totale max. (W)	118
Consommation en mode off P_0 (W)	-
Consommation en stand-by P_s (W)	0,3
Positionnement sortie d'air	supérieure/droite/gauche/dé vant/arrière
Poids hotte/moteur (kg)	24,5 / 6

Plafonnier
Pure'line 120cm

6840/16
Inox

Accessoires

Kit recyclage:

- Caisson insonorisé encastrable pour recyclage avec Monoblock (inox)(270x500x295mm)

830400

- Caisson insonorisé encastrable pour recyclage avec Monoblock (blanc)(270x500x295mm)

831400



- Caisson insonorisé encastrable pour recyclage avec Monoblock (inox)(140x820x298mm)

7900400



Adaptateur pour gaines plates

6830052



Rallonge câble pour moteur à distance (5m)

7000094



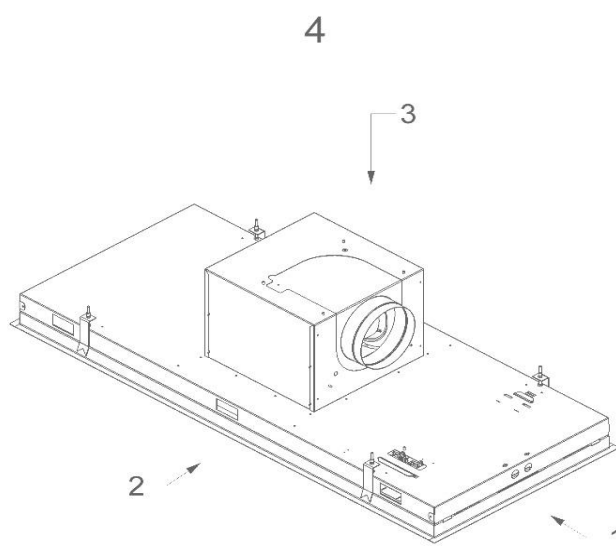
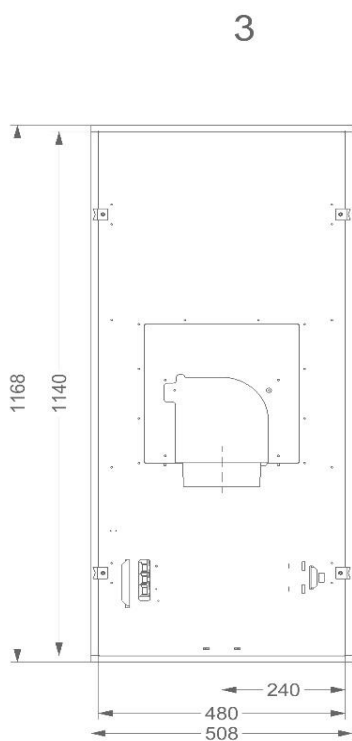
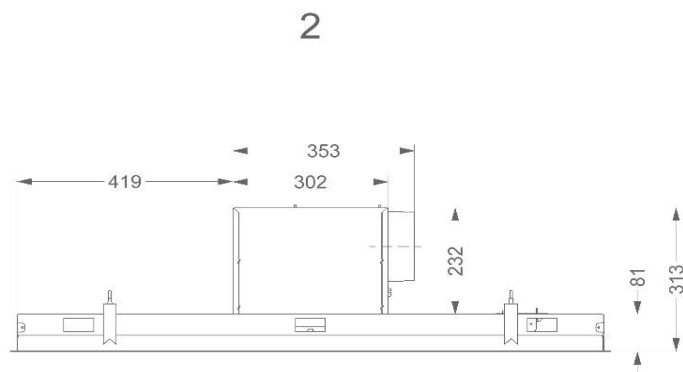
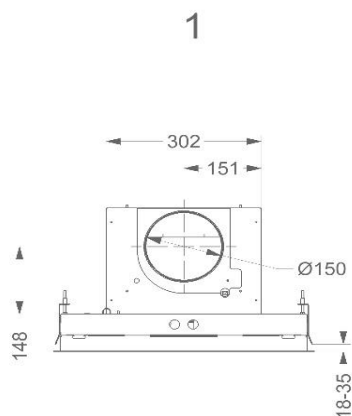
Kit pour commander clapet ou de l'éclairage externe

990030



Plafonnier
Pure'line 120cm

6840/16
Inox



Plafonnier
Pure'line 120cm

6840/16
Inox

