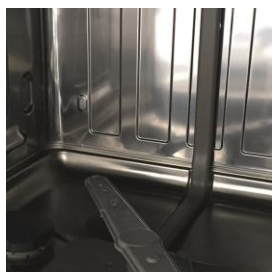


PDSN25311X

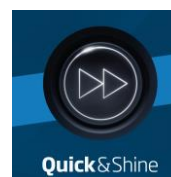
Lave-vaisselle | | 60 cm | 13 couverts | E | 47 dB(A) | 11.4 | 5 programmes |



Panier à couverts coulissant

Profitez d'une flexibilité maximum

Pour une flexibilité maximale, le panier à couverts peut se déplacer de droite à gauche sur toute la largeur du panier inférieur. Vous pouvez ainsi placer des assiettes et des plats à votre convenance.



Programme Quick&Shine

Lavez rapidement et efficacement

Le programme Quick & Shine vous garantit un lavage et un séchage parfait (classe A) en seulement 58 minutes. Le tout en consommant moins de 12 litres d'eau.



Afficheur Leds

Programmez simplement votre lavage

La fenêtre afficheur vous donne accès au départ différé 3-6-9 heures, au choix du programme et aux différentes options (Demi-charge, Séchage Plus...)



Pieds arrière réglables depuis l'avant

Installez votre appareil avec simplicité

Ce lave-vaisselle intégrable est équipé d'un système de réglage des pieds arrière depuis l'avant de l'appareil. L'installation devient encore plus simple.



Pièces détachées disponibles pendant 11 ans

Un appareil réparable

Beko s'engage à conserver les pièces détachées de cet appareil pendant 11 ans, à compter de la première date d'achat par les consommateurs.

PDSN25311X

Lave-vaisselle | 60 cm | 13 couverts | E | 47 dB(A) | 11.4 | 5 programmes |



INFORMATIONS

Référence	PDSN25311X
Famille de produit	Lave-vaisselle
Taille du produit	60 cm
Origine de fabrication	Turquie
Code EAN	8690842387029

PERFORMANCES EU2021

Nombre de couverts	13
Consommation d'eau (litres)	11.4
Niveau sonore dB(A)	47
Classe de séchage	A
Cons. d'énergie par cycle	0.937 kWh
Classe énergétique	E
Cons. d'énergie pour 100 cycles	94 kWh
Durée prog. de référence (h:min)	03:30
Classe de niveau sonore	C

CARACTERISTIQUES

Type de moteur	Oui, Standard
Matière de la cuve	Cuve Inox
Matière du Filtre	Inox
Système de séchage	Statique
Pieds arrières réglables de l'avant	Oui
Type de fixation de porte	Oui, Standard
Poids de porte supporté (kg)	3,0 - 6,0
Adoucisseur d'eau	Oui
Indicateur de liquide de rinçage	Oui
Indicateur de sel	Oui
Anti-débordement + Anti-fuite	Oui
Possibilité d'installer en colonne	Oui

PROGRAMMES

Nombre de programmes	5
Températures de lavage	35-50-65-70
Programme 1	Eco 50°
Programme 2	Intensif 70°
Programme 3	Quotidien
Programme 4	Quick&Shine 58°
Programme 5	Express

FONCTIONS

Option 1	Demi-charge
Option 2	Rapide
Touche demi-charge	Oui
Option Tablette tout en 1	Oui
Départ différé	3-6-9 heures

PANIER & ACCESSOIRES

Nombre de bras de lavage	2
Panier supérieur Réglable	Fixe
Nombre de clayettes à tasses	2
Picots rabattables panier inférieur	4
Panier à couverts	Nomade
Couleur des paniers	Gris

DESIGN

Plateforme	Atlantis
Couleur	Inox anti-trace
Bandeau	Texte Français
Couleur du bandeau	Inox anti-trace
Couleur de la poignée	Noir
Type d'affichage	LED

DETAILS TECHNIQUES

Tension (V)	220-240
Fréquence (Hz)	50
Puissance totale (W)	1800-2100
Type de prise	Européenne

DIMENSIONS

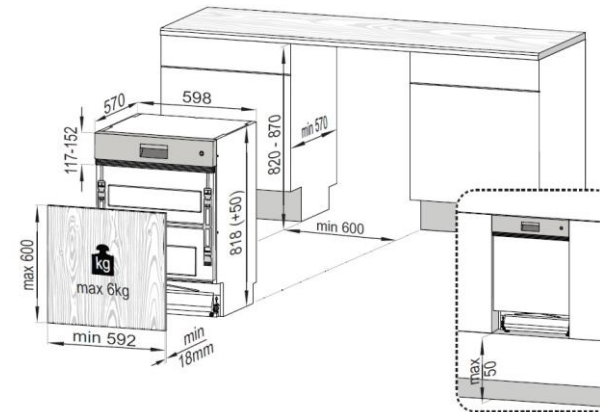
Largeur sans emballage (cm)	59.8
Hauteur de la niche	82-87 cm
Hauteur sans emballage (cm)	81.8
Profondeur sans emballage (cm)	57.0
Profondeur porte ouverte	115.0 cm
Poids sans emballage (kg)	36.020
Largeur avec emballage (cm)	64.4
Hauteur avec emballage (cm)	85.9
Profondeur avec emballage (cm)	66.1
Poids avec emballage (kg)	38.540

LOGISTIQUE

Nomenclature	84221100
Livraison en 40	108
Livraison en 40 ForkLift	108
Livraison en 40 HC ForkLift	159



Existe uniquement en INOX



Beko PDSN25311X 7603207377



94 kWh / 100



13 x



11,4 L



3:30



47dB

ABC D

ENERGIE



11 ANS

Beko s'engage à conserver toutes les pièces détachées de cet appareil pendant 11 ans à compter de la date d'achat. BEKO France – Visuels non contractuels, informations sujettes à modifications. 17/05/2021 - V4

Fiche provisoire Suivez notre actualité sur le site beko.fr et sur

