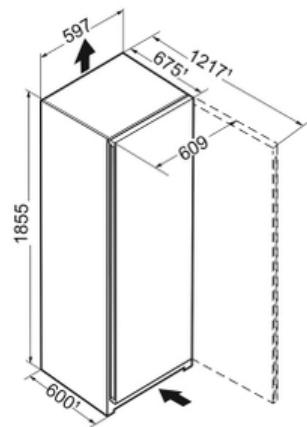


# Réfrigérateur une porte tout utile 60cm Blu Plus Blanc

◇ Plus

RE5220-20



## Descriptif

Ce réfrigérateur tout utile BLUPerformance se distingue par ses performances énergétiques, sa qualité de froid powerCooling avec filtre FreshAir, son tiroir EasyFresh pour conserver les fruits et légumes jusqu'à 2 fois plus longtemps, son volume utile très généreux, son fonctionnement silencieux (36 dB) et son électronique digitale tactile. Son volume utile est de 399L, pour une hauteur de 185,5 cm et une largeur de 60 cm. Eclairage plafonnier LED.

## Principaux avantages :

- + Classe énergétique Classe énergétique E
- + Consommation 122 kwh/an
- + Niveau sonore 36 dB(A)
- + Vol. utile total 399 L
- + Hauteur 185.5 cm

## Caractéristiques produit



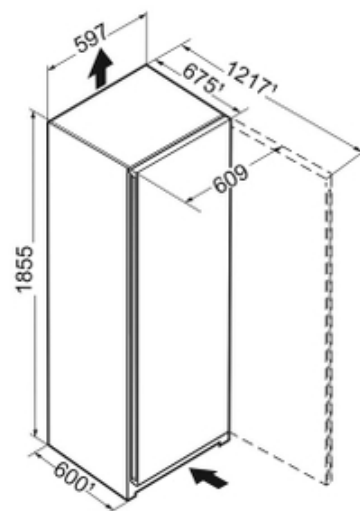
Easy  
Fresh

Smart  
Device  
ready

Super  
Cool

## Données techniques

Classe climatique	SN-T
Classe énergétique	
Connectivité	En option
Consommation	122 kwh/an
Consommation kwh/24h	0.335
Niveau sonore	36 dB(A)
Vol. utile réfrigérateur	399 L
Vol. utile total	399 L
Classe niveau sonore	C



### Commandes

- Mode Sabbat : Oui
- Nombre de circuits de froid : 1
- Régulation de la température : Affichage digital tactile
- Touche ON/OFF : Oui

### Technologie

- Technologie BLUPerformance : Oui

### Réfrigérateur

- Bac à oeufs : Oui
- Beurrier : Non
- Clayette porte-bouteilles : Oui
- Eclairage réfrigérateur : Plafonnier LED
- Filtre à charbon réfrigérateur : Oui
- Fonction SuperCool : Oui
- Nombre de clayettes en 2 parties : 1
- Nb de clayettes réfrigérateur : 6
- Nombre de bacs EasyFresh : 1
- Type de clayettes réfrigérateur : Verre
- Type de froid réfrigérateur : PowerCooling FreshAir

### Sécurité

- Alarme porte ouverte réfrigérateur : Visuelle et sonore

### Design

- Esthétique : HardLine
- Finition côtés : Blanc
- Finition porte/couvercle : Blanc
- Poignée : Poignée intégrée verticale

### Equipements

- Amortisseur de porte : Non
- Charnière intégrée avec blocage de porte : Oui
- Joint de porte amovible : Oui
- Pieds réglables : avant
- Poignées de transport : Oui
- Porte réversible : Oui
- Roulettes de transport : Oui
- Tiroir VarioSafe : Oui

### Installation

- Enchassable : Oui
- Ouverture 90° sans débord : Non
- Type d'installation : Pose libre

### Informations générales

- Disponibilité des pièces détachées fonctionnelles : 15 ans à compter de la date d'achat

### Dimensions et logistiques

- EAN : 4016803081975
- Hauteur emballage : 1927 mm
- Hauteur : 185.5 cm
- Largeur emballage : 615 mm
- Largeur : 59.7 cm
- Origine : Bulgarie
- Poids brut (kg) : 80.4
- Poids net (kg) : 75.5
- Profondeur emballage : 767 mm
- Profondeur : 67.5 cm
- Triman recyclage : Nos emballages peuvent faire l'objet d'une consigne de tri

## Données techniques

---

### Informations techniques

- Compresseur inverter : Non
- Fréquence (Hz) : 50
- Intensité (A) : 1.2
- Longueur du câble de raccordement (cm) : 200
- Tension (V) : 220-240V