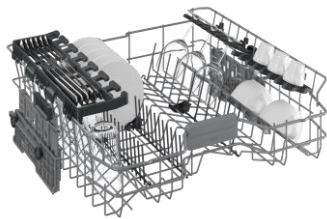


BDIN28423

Lave-vaisselle | Tout intégré | 60 cm | 14 couverts | E | 44 dB(A) | 9.5 | 6 programmes | LedSpot



AqualIntense

Éliminez toutes les salissures

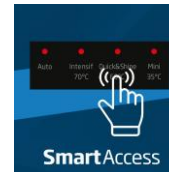
Avec AqualIntense et son bras de lavage supplémentaire muni d'une hélice à 360°, obtenez des résultats de lavage 5 fois supérieurs à la normale, sans consommer plus d'eau.



Moteur ProSmart Inverter

Pour un appareil fiable et silencieux

Ce moteur à induction est plus robuste et silencieux. Grâce à sa conception sans balais, les frottements et les échauffements sont réduits ce qui lui garantit une plus grande longévité, mais également une meilleure efficacité de lavage.



Commande Smart Access

Un accès facilité à chaque programme

Avec son écran tactile, la commande Smart Access offre un accès direct à chaque programme, pour plus de confort d'utilisation.



LedSpot

Soyez averti du fonctionnement votre appareil

Ce modèle signale lorsqu'il est en fonctionnement grâce un témoin lumineux projeté sur le sol, afin d'éviter d'ouvrir le lave-vaisselle en cours de cycle.



Programme Quick&Shine

Lavez rapidement et efficacement

Le programme Quick & Shine vous garantit un lavage et un séchage parfait (classe A) en seulement 58 minutes. Le tout en consommant moins de 12 litres d'eau.

BDIN28423

Lave-vaisselle | Tout intégrable | 60 cm | 14 couverts | E | 44 dB(A) | 9.5 | 6 programmes | LedSpot



INFORMATIONS

Référence	BDIN28423
Famille de produit	Lave-vaisselle
Type de pose	Tout intégrable
Taille du produit	60 cm
Origine de fabrication	Turquie
Code EAN	8690842454950

PERFORMANCES EU2021

Nombre de couverts	14
Consommation d'eau (litres)	9.5
Niveau sonore dB(A)	44
Classe de séchage	A
Cons. d'énergie par cycle	0.951 kWh
Classe énergétique	E
Cons. d'énergie pour 100 cycles	95 kWh
Durée prog. de référence (h:min)	03:40
Classe de niveau sonore	B

CARACTERISTIQUES

Type de moteur	Moteur à induction
Matière de la cuve	Cuve Inox
Matière du Filtre	Inox
Système de séchage	Par turbine
Pieds arrière réglables de l'avant	Oui
Type de fixation de porte	Oui, Standard
Poids de porte supporté (kg)	3,0 - 6,0
Adoucisseur d'eau	Oui
Indicateur de liquide de rinçage	Oui
Indicateur de sel	Oui
Anti-débordement + Anti-fuite	Oui + Aquastop
Capteur de salissure	Oui

PROGRAMMES

Nombre de programmes	6
Températures de lavage	35-40-50-65-70
Programme 1	Auto 45-65*
Programme 2	Intensif 70*
Programme 3	Eco 50*
Programme 4	Super délicat 40
Programme 5	Quick&Shine 58*
Programme 6	Express

FONCTIONS

Option 1	Hygiène Intense
Option 2	AquaIntense
Départ différé	3-6-9 heures
LedSpot	Oui

PANIER & ACCESSOIRES

Nombre de bras de lavage	3
dont bras de lavage supérieur	Douchette
Panier supérieur Réglable	Sur 3 positions, même chargé
Nombre de clayettes à tasses	2
Picots rabattables panier inférieur	4
Picots rabattables panier supérieur	3
Poignée sur panier inférieur	Plastique
Poignée sur panier supérieur	Plastique
Panier à couverts	Nomade
Couleur des paniers	Gris
Accessoire	Supports à lèchefrite et casseroles; Support à

DESIGN

Plateforme	Atlantis
Couleur du bandeau	Noir mat
Type d'affichage	LED
Sérialisations bandeau	Symboles

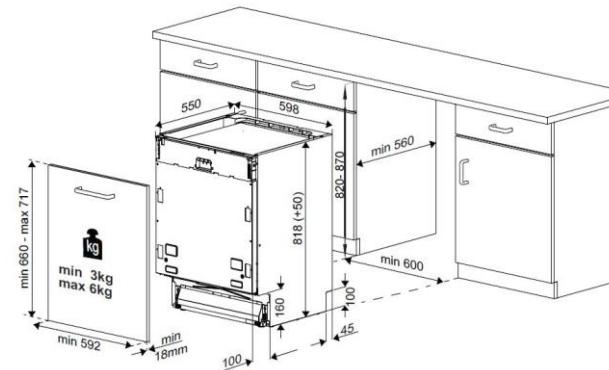
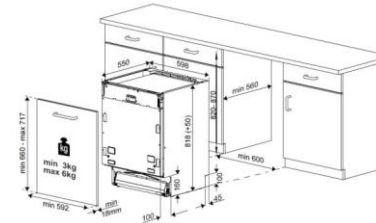
DETAILS TECHNIQUES

Tension (V)	220-240
Fréquence (Hz)	50
Puissance totale (W)	1800-2100
Type de prise	Européenne

DIMENSIONS

Largeur sans emballage (cm)	59.8
Hauteur de la niche	82-87 cm
Hauteur sans emballage (cm)	81.8
Profondeur sans emballage (cm)	55.0
Profondeur porte ouverte	115.0 cm
Poids sans emballage (kg)	37.50
Largeur avec emballage (cm)	64.4
Hauteur avec emballage (cm)	85.9
Profondeur avec emballage (cm)	66.1
Poids avec emballage (kg)	40.50

Existe uniquement en NOIR



11 ANS

Beko s'engage à conserver toutes les pièces détachées de cet appareil pendant 11 ans à compter de la date d'achat. BEKO France – Visuels non contractuels, informations sujettes à modifications. 06/01/2022 - V1

Fiche provisoire Suivez notre actualité sur le site beko.fr et sur

