

BBIM13301XC

| Four encastrable | Multifonction - Chaleur pulsée 3D | Trois parois catalytiques | Litrage (L) :72 | Inox |



Nouvelle technologie AeroPerfect

Pour une cuisson plus rapide et parfaitement uniforme !

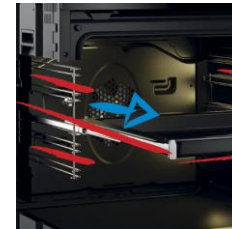
Inspirée de l'aéronautique, elle permet une aérodynamique améliorée des flux d'air, parfaitement homogènes dans la cavité. Le ventilateur crée un puissant flux d'air qui circule rapidement grâce aux parois sans aspérités et diffuse parfaitement la chaleur.



Nouvelle technologie AeroPerfect avec chaleur pulsée

Pour une cuisson plus rapide et parfaitement uniforme

Le puissant ventilateur propulse la chaleur grâce à ses 1650 tours/minute dans toute la cavité. La combinaison des 3 résistances voûte, sole et annulaire, fournit une cuisson extrêmement rapide et uniforme.



Rail télescopique

Accédez aux plats simplement et en toute sécurité

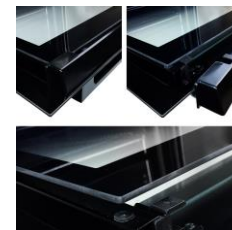
Le rail télescopique permet un accès simplifié et sécurisé aux plats. Il est désormais très facile d'enfourner et de retirer ses plats du four !



Fermeture douce

Fermez votre four tout en douceur

Grâce au système de fermeture douce, comme pour vos meubles de cuisine, votre porte se referme avec délicatesse à chaque utilisation.



Contre porte démontable plein verre

Nettoyez facilement les vitres de votre four

Aisé à démonter, la contreporte Beko a une surface parfaitement plane et lisse, résistante aux chocs thermiques et aux températures élevées. Son nettoyage est très facile. De plus, elle offre un plan d'appui très pratique jusqu'à 22,5 kg.

BBIM13301XC

| Four encastrable | Multifonction - Chaleur pulsée 3D | Trois parois catalytiques | Litrage (L) :72 | Inox |



INFORMATIONS	
Référence	BBIM13301XC
Code EAN	8690842453380
Origine de fabrication	Turquie
Couleur	Inox
Famille de produit	Four encastrable
Type de four	1 Cavité

DETAILS TECHNIQUES	
Tension (V)	220-240
Fréquence (Hz)	50
Type de prise	Européenne
Câble fourni	Oui, Standard

COMMANDES	
Ecran / minuterie	Grand afficheur & touche digit
Couleur d'affichage de l'écran	Blanc
Verrouillage de l'écran	Oui
Réglage de la luminosité	Oui
Panneau de commandes	Bandeau Beyond 100mm
Type de commande	Commande électronique

DESIGN	
Couleur du bandeau	Inox
Type du bandeau	Métal + verre
Couleur du bouton	Noir avec profil Inox
Design Porte	Profil bas
Couleur de la porte	Inox
Couleur de la poignée	Inox (support Noir)

FONCTIONS	
Nombre de fonctions	9 programmes (électronique)
Chaleur Tournante	Oui
Convection naturelle	Oui
Décongélation	Oui
Chaleur tournante Eco	Oui
Maintien au chaud	Oui
Sole	Oui
Gril fort	Oui
Chaleur pulsée - Cuisson 3D	Oui
Éclairage intérieur	Oui

PERFORMANCES	
Classe d'efficacité énergétique	A+
Conso convection Naturelle 1 (kWh)	0.88
Puissance totale électrique (kW)	2500 watts [joules / seconde]
Conso.énergie (conv. forcée de l'air) (kWh)	0.81

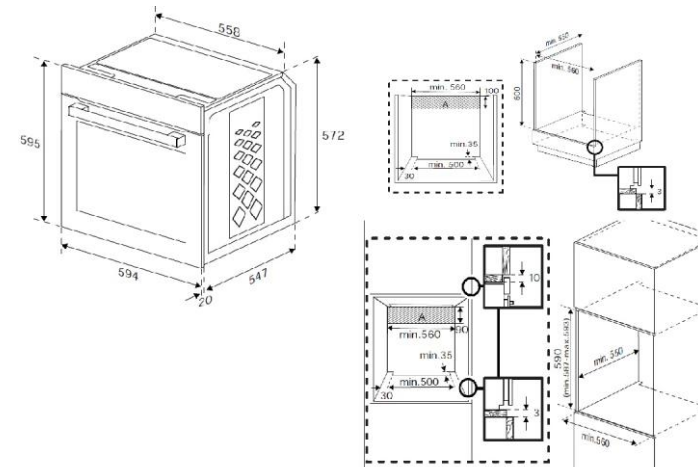
ACCESSOIRES	
Grille pour gradins amovibles	1
Lèchefrite standard	1

CARACTERISTIQUES	
Type de four	Multifonction - Chaleur pulsée 3D
Nombre de vitres	2
Contre-porte	Plein verre (amovible)
Fermeture douce	Oui
Gradins amovibles	5
Éclairage intérieur	1 Lampe halogène (Voûte)
Rails télescopiques	1 Niveau
Décongélation	Oui
Norme type de porte	Ce (Oui)
Type de poignée	BYH1
Type d'ouverture de la porte	Abatant
Type de Gril	Electrique
Chaleur pulsée - Cuisson 3D	Oui
Ventilateur de refroidissement	Oui
Couleur de l'émail	Noir
Cavité principale - Volume utile (lt)	72

DIMENSIONS	
Profondeur avec emballage (cm)	66.0
Largeur avec emballage (cm)	66.0
Hauteur avec emballage (cm)	65.5
Poids avec emballage (kg)	36.20
Profondeur sans emballage (cm)	56.7
Largeur sans emballage (cm)	59.4
Hauteur sans emballage (cm)	59.5
Poids sans emballage (kg)	33.90

NETTOYAGE	
Parois catalytique fond	Oui
Nettoyage vapeur	Simple
Parois catalytiques latérales	Oui

Existe uniquement en NOIR ET INOX



Disponibilité des pièces détachées
11 ANS

Beko s'engage à conserver toutes les pièces détachées de cet appareil pendant 11 ans à compter de la date d'achat. BEKO France – Visuels non contractuels, informations sujettes à modifications. 04/03/2021 - V1

Fiche provisoire

Suivez notre actualité sur le site beko.fr et sur

