

VERSO NRS®

- › Verre noir
- › Commandes tactiles
- › Éclairage LED
- › Double surface d'aspiration, classique sous la hotte et périphérique en façade
- › Fonctionne en évacuation ou en recyclage
- › Filtrés métalliques lavables au lave vaisselle
- › Filtrés à charbon hautes performances en option
- › Déflecteur d'air en option

- 82% de bruit perçu

Mural - 85cm

Moteur et commandes

800 m³/h, 4 vitesses
commandes sensibles

Filtres

Filtres charbons hautes performances
en option : 131946

Éclairage

Led 2x1,2W (3200K)

Distance minimale

Plan de travail 53cm

Niveau sonore en vitesse 3

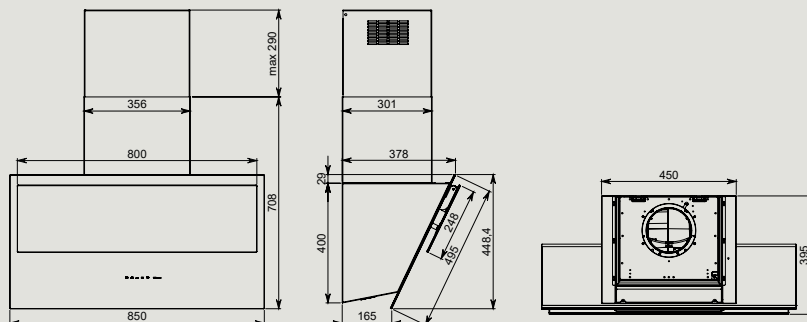
46 dB(A) re1pW



collection
silence



Lors d'une installation en recyclage, il faut choisir en option le déflecteur d'air NRS ainsi que les filtres à charbons actifs.



VERSO NRS® - 800 m³/h

Vitesse du moteur	1	2	3	4
Niveau sonore dB(A)re1pW - I.E.C.60704-2-13	37	41	46	54,5
Capacité (m ³ /h) I.E.C.61591	220	290	375	610
Pression (Pa)	390	440	490	510
Puissance (W)	130	150	178	224
Diamètre de sortie Ø (mm)	150	150	150	150

Hottes :	Nart	Référence	Code EAN	Classe énergétique	Dimensions (cm)	Poids net (Kg)	Débit (m ³ /h)
Verso NRS noir	131869	VERSNRS1420	8034122360546	B	85	34	800
Verso NRS blanc	131870	VERSNRS1410	8034122360539	B	85	34	800

Accessoires en option :	Nart	Référence	Code EAN
Déflecteur d'air NRS	120586	DEFLECTNRS	8034122708287
Paire de filtres à charbons	131946	KACL.959	8034122712246
Lingettes Magic Steel	115997	KACL815	8034122701769