

## iQ100, Réfrigérateur combiné intégrable, 177.2 x 54.1 cm, Charnières à glissières KI86V5SE0



### Accessoires en option

- GS6BZR00 :
- KS6BZR00    ACCESSOIRE BOUTEILLE
- KSGGZM00    Beurrier

Réfrigérateur combiné intégrable avec LowFrost pour un effort de dégivrage réduit.

- ✓ Éclairage LED : avec un éclairage puissant et homogène, vous trouvez rapidement tout ce qu'il vous faut dans votre réfrigérateur.
- ✓ Les 3 portes transparentes du congélateur permettent une vue facile du contenu du congélateur
- ✓ Clayettes très résistantes, en verre de sécurité, faciles à nettoyer

### Équipement

#### Données techniques

Classe d'efficacité énergétique: .....	E
Consommation énergétique annuelle moyenne: .....	229 kWh / an
Volume utile partie congélation: .....	84 l
Volume utile partie réfrigération: .....	183 l
Niveau sonore: .....	35 dB(A) re 1 pW
Classe de niveau sonore: .....	B
Design: .....	Encastrable
Porte habillable: .....	livré sans façade
Hauteur: .....	1772 mm
Largeur: .....	541 mm
Profondeur: .....	548 mm
Niche d'encastrement: .....	1775.0 x 560 x 550 mm
Poids net: .....	50.9 kg
Intensité: .....	10 A
Charnière de porte: .....	Droite réversible
Tension: .....	220-240 V
Fréquence: .....	50 Hz
Longueur du cordon électrique: .....	230.0 cm
Nombre de compresseurs: .....	1
Nombre de circuit de froid: .....	1
Ventilateur dans le compartiment réfrigérateur: .....	non
Porte réversible: .....	Oui
Nombre de clayettes réglables dans le réfrigérateur: .....	3
Clayettes spéciales bouteille: .....	non
Froid ventilé: .....	Non
Type d'installation: .....	N/A



## iQ100, Réfrigérateur combiné intégrable, 177.2 x 54.1 cm, Charnières à glissières KI86V5SE0

### Équipement

#### INFORMATIONS GENERALES

- Volume total : 267 l
- Réfrigérateur : Volume 183 l
- Congélateur : Volume 84 l
- Classe d'efficacité énergétique E sur une échelle allant de A à G
- Consommation énergétique : 229 kWh/an
- Niveau sonore : 35 DB, classe d'efficacité sonore : B
- Fixation de porte par glissières

#### Confort et sécurité

- Technologie lowFrost
- Régulation électronique avec affichage LED de la température
- Dégivrage automatique dans le réfrigérateur
- Alarme sonore de porte ouverte
- Montage facile EasyInstallation

#### REFRIGERATEUR

- Eclairage LED dans le réfrigérateur
- 4 clayettes en verre de sécurité, dont 3 réglables en hauteur
- 3 balconnets

#### Système de conservation

- 1 freshBox

#### CONGELATEUR

- Super-congélation avec arrêt automatique
- Pouvoir de congélation : 4.2 kg en 24h
- 3 tiroirs de congélation transparents
- Autonomie en cas de coupure électrique : 9 h

#### INFORMATIONS TECHNIQUES

- Encastrement H x L x P : 177.5 cm x 56 cm x 55 cm
- Dimensions (H x L x P) : 177.2 x 54.1 x 54.8 cm
- Classe climatique : SN-ST
- Charnières à droite, réversibles
- Pieds avant réglables en hauteur, roulettes à l'arrière
- Voltage 220 - 240 V
- Longueur du câble d'alimentation : 230 cm

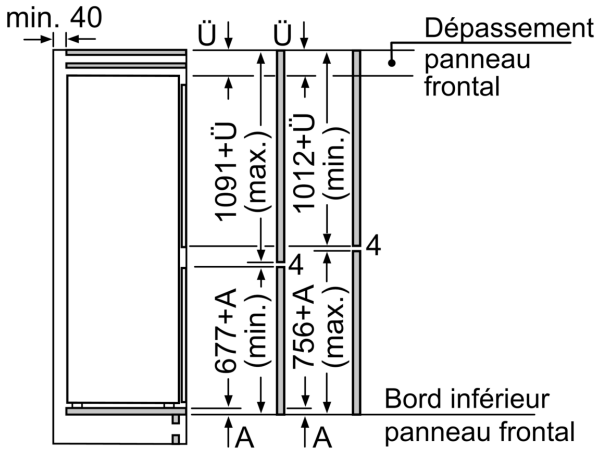
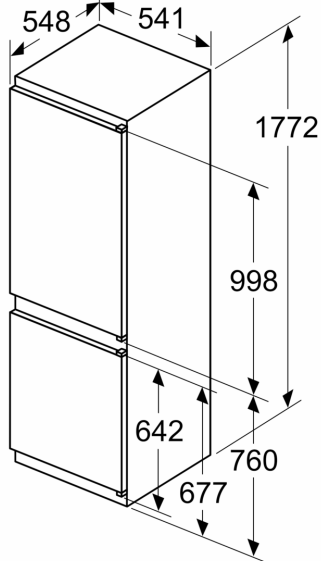
#### Accessoires

- bac à glaçons, Casiers à oeufs

iQ100, Réfrigérateur combiné  
intégrable, 177.2 x 54.1 cm,  
Charnières à glissières  
KI86V5SE0

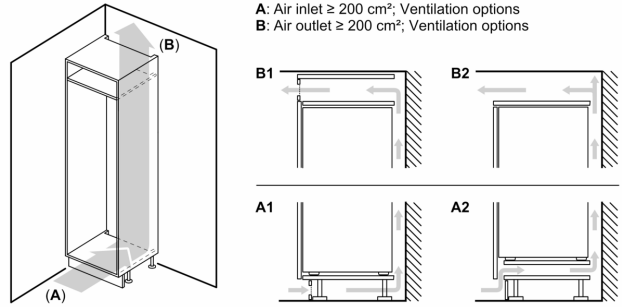
Cotes

mesures en mm

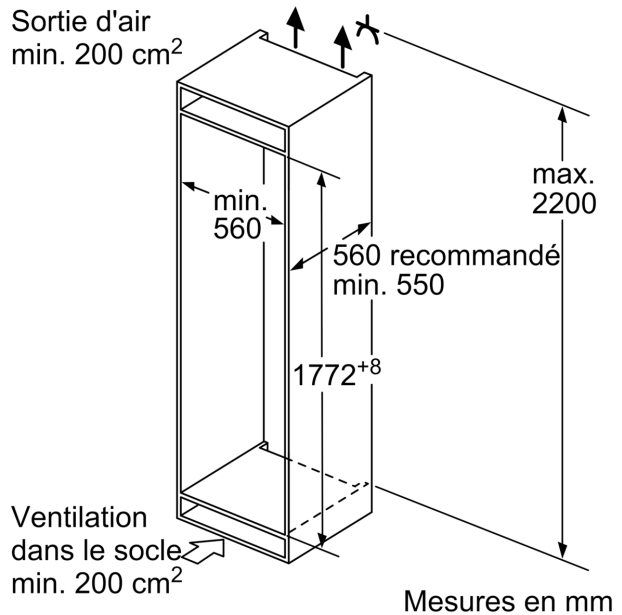


Les dimensions de porte de meuble indiquées sont valables pour un joint de porte de 4 mm.

Mesures en mm



A: Air inlet  $\geq 200 \text{ cm}^2$ ; Ventilation options  
B: Air outlet  $\geq 200 \text{ cm}^2$ ; Ventilation options



Mesures en mm