



Série 4, Lave-vaisselle tout intégré, 60 cm SMV4EVX00E



Accessoires en option

SGZ0BI02 :
 SGZ1010 : RALLONGE AQUASTOP
 SGZ8BI00 : KIT DE FIXATION POUR PORTE SEQUENCEE
 SMZ1051EU :
 SMZ2014 :
 SMZ2056 : PORTE INOX POUR LV 60 TOUT INTEGRABLE
 SMZ5000 : KIT LAVAGE 4ELEMENTS POUR LAVE-VAISSELLE
 SMZ5003 :
 SMZ5300 : SUPPORT VERRES A PIED PANIERS MAXFLEX/PR

Meilleures performances de séchage avec le lave-vaisselle connecté et son contrôle intelligent.

- **Efficient Dry** : performance de séchage améliorée grâce à l'ouverture de porte automatique en fin de cycle.
- **Efficient Dry** : performance de séchage améliorée grâce à l'ouverture de porte automatique en fin de cycle.
- **Tiroir et paniers VarioFlex** : flexibilité accrue pour le rangement de votre vaisselle à tous les niveaux.
- **Tiroir et paniers VarioFlex** : flexibilité accrue pour le rangement de votre vaisselle à tous les niveaux.
- **Tiroir à couverts** : libérez de la place pour les couverts et les petits ustensiles de cuisine.

Données techniques

Classe d'efficacité énergétique: C
 Consommation énergétique pour 100 cycles de programme Eco: 75 kWh
 Nombre maximum de couverts: 14
 Consommation d'eau du programme Eco en litres par cycle: 9,0 l
 Durée du programme: 3:35 h
 Émissions de bruit acoustique dans l'air: 44 dB(A) re 1 pW
 Classe d'émissions de bruit acoustique dans l'air: B
 Classe d'efficacité de lavage: A
 Consommation d'eau: 9,0 l
 Consommation eau-témoin (220): 1980 l
 Type de construction: Encastrable
 Top amovible: non
 Porte habillable: livré sans façade
 Hauteur avec top: 0 mm
 Hauteur de l'appareil en cm: 815 mm
 Pieds réglables: Oui - tous depuis l'avant uniquement
 Réglage maximum de la hauteur des pieds: 60 mm
 Plinthe réglable: Horizontale et verticale
 Poids net: 35,4 kg
 Poids brut: 37,5 kg
 Puissance de raccordement: 2400 W
 Intensité: 10 A
 Tension: 220-240 V
 Fréquence: 50; 60 Hz
 Longueur du cordon électrique: 175,0 cm
 Type de prise: Fiche cont.terre/Gard.fil ter.
 Longueur du tuyau d'alimentation: 165 cm
 Longueur du tuyau d'évacuation: 190 cm
 Élément chauffant hors cuve: Oui
 Description du système de protection de l'eau: Protection 3-foyers 24h
 Sécurité-enfants: Non
 Adoucisseur d'eau: Oui
 Type de panier supérieur: milieu
 Panier supérieur réglable: Rackmatic 3 positions
 Type de panier inférieur: milieu
 Tiroir à couverts (3ème niveau de chargement): Tiroir à couverts : 3ème niveau de chargement
 Accessoires en option: SGZ0BI02, SGZ1010, SGZ8BI00, SMZ1051EU, SMZ2014, SMZ2056, SMZ5000, SMZ5003, SMZ5300
 Liste des accessoires inclus 2: tôle de protection pour vapeur
 Nombre de couverts: 14
 Couleur bandeau de commande: Noir
 Dimensions du produit: 815 x 598 x 550 mm
 Dimensions du produit emballé: 880 x 670 x 660 mm





Série 4, Lave-vaisselle tout intégrable, 60 cm SMV4EVX00E

Meilleures performances de séchage avec le lave-vaisselle connecté et son contrôle intelligent.

Performance et consommation

- Classe d'efficacité énergétique¹ C sur une échelle allant de A à G
- Energie² / Eau³ : 75 kWh / 9 litres
- 14 couverts
- Durée progr. Eco⁴ : 3:35 (h:min)
- Niveau sonore : 44 dB(A) re 1 pW
- Niveau sonore progr. Silence : 43 dB
- Classe d'efficacité sonore : B
- Moteur EcoSilence Drive

Caractéristiques principales

- 6 programmes : Eco 50 °C, Auto 45-65 °C, Intensif 70 °C, Programme 1h 65 °C, Silence 50 °C, Favourite (Pré-rinçage)
- 4 options : Home Connect, EfficientDry, Demi-charge, SpeedPerfect+ (3 fois plus rapide)
- Home Connect : contrôle et diagnostic à distance
- Machine Care
- Pre-Rinse
- Fonctions complémentaires via l'application Home Connect : HygienePlus, Silence à la demande

Confort et sécurité

- Echangeur thermique + EfficientDry (Ouv. porte auto) pour des résultats de séchage parfaits
- Système Super Brilliance, conserve l'éclat des verres
- Boîte à produits MaxiPerformance
- Système auto 3in1, détection lessivielle automatique
- AquaStop : garantie Bosch en cas de dégât des eaux - pour toute la durée de vie de l'appareil*
- Signal sonore de fin de cycle
- Départ différé : 1-24 h
- Triple filtre autonettoyant

Design

- Display sur la tranche (int.)
- Boutons sur la tranche
- Inscriptions en texte clair
- InfoLight rouge

Flexibilité

- Paniers VarioFlex
- Tiroir à couverts : 3ème niveau de chargement
- Panier supérieur réglable avec RackMatic (3 niveaux)
- Panier supérieur avec 2 rangées de picots rabattables
- Panier inférieur avec 4 rangées de picots rabattables
- Roues à faible frottement sur panier inférieur et tiroir
- Butée (stopper) qui empêche le déraillement du panier inférieur

Accessoires

- Protection anti vapeur

Caractéristiques techniques

- Dimensions du produit (HxLxP) : 81.5 x 59.8 x 55 cm
- Cuve polinox pour une meilleure isolation phonique et thermique et surtout pas de risque de corrosion de la cuve avec le sel régénérant.

* Veuillez trouver les termes de garantie à l'adresse suivante : www.bosch-home.fr/mybosch/extension-garantie-gratuite

¹ Echelle d'efficacité énergétique allant de A à G

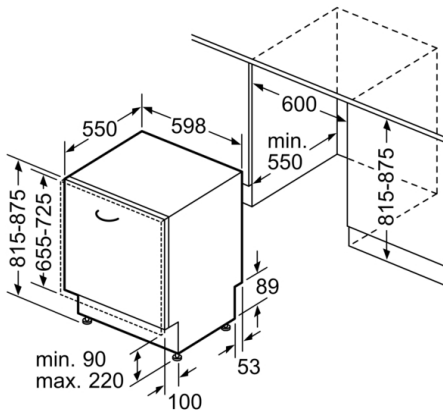
² Consommation d'énergie en kWh pour 100 cycles (en programme Eco 50 °C)

³ Consommation d'eau en litres par cycle (en programme Eco 50 °C)

⁴ Durée du programme Eco 50 °C



Série 4, Lave-vaisselle tout intégrable, 60 cm
SMV4EVX00E



Mesures en mm

