

Bénéfices et Caractéristiques

Plus de liberté en cuisine grâce à la plaque aspirante avec hotte intégrée

Cette table combine une plaque de cuisson à induction adaptée à un meuble de 60 cm avec un hotte aspirante intégrée puissante pour une circulation optimale de l'air. La fonction Bridge de la table de cuisson vous permet également de combiner deux zones de cuisson en une seule pour les ustensiles de

L'élégant verre SaphirMatt prévient les rayures

Le verre SaphirMatt se distingue de nos surfaces de cuisson en céramique standard par une protection supérieure contre les rayures. Son élégante finition noire mate résiste aux traces de doigts et aux tâches, ce qui permet à votre plaque de cuisson de conserver son aspect neuf



Commande automatique de la hotte. S'ajuste en fonction de la puissance de la cuisson.

La commande automatique de la hotte vous permet de vous concentrer sur l'essentiel : la préparation des repas. La plaque s'allume automatiquement et règle le niveau d'aspiration en fonction de vos préparations culinaires, ce qui vous permet de garder la cuisine fraîche.



4 commandes individuelles par zone pour des options de cuisson illimitées

Les 4 commandes individuelles, avec 9 niveaux de puissance, vous permettent de contrôler individuellement les 4 différentes zones de cuisson et de régler des minuteurs distincts pour chacune d'entre elles. Parmi les autres fonctions, citons la fonction Power Boost, Active Touch,



Filtre à charbon longue durée qui peut être nettoyé et réutilisé plusieurs fois

Le filtre à charbon longue durée est facile à nettoyer, de telle sorte que l'air de votre cuisine reste frais et que votre hotte fonctionne de manière optimale plus longtemps. Les filtres peuvent être mis au lave-vaisselle pour être nettoyés, remis en place facilement et

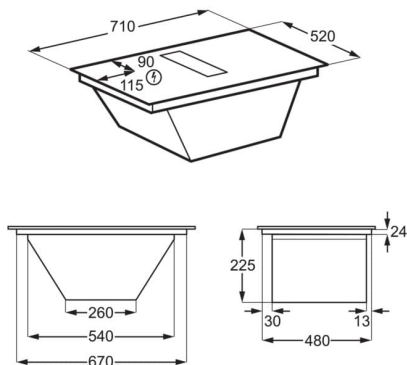


- LA PLAQUE DE CUISSON :
 - Plaque induction aspirante
 - 4 foyers à induction
 - 4 Boosters
 - 4 Minuteurs
 - Sécurité Enfant
 - Arrêt automatique
 - Foyer ARG Induction: 2300/3200W/210mm
 - Foyer ARD Induction: 1800/2800W/180mm
 - Foyer AVD Induction: 1400/2500W/145mm
 - Fonction Hob²Hood : pilotage intelligent de la hotte par la table grâce à des capteurs intégrés.
- LA HOTTE:
 - Pour la hotte intégré Filtre(s) à graisse et filtre(s) à charbon inclus
 - Filtres à graisses : 2
 - Filtre à charbon : Inclus
 - Moteur Inverter
- LES POSSIBILITÉS D'INSTALLATION :
 - 1ère possibilité d'installation : Mode recyclage dans vide sanitaire avec kit inclus

Spécifications techniques

Produit EcoLine	Oui	Niveau sonore recyclage (dB) vitesse mini/maxi	55/71
Classe d'efficacité énergétique*	A+	Vitesse d'aspiration de la hotte	3+Intensive
Nombre de zones de cuisson	4	Niveau sonore (dB) vitesse intensive	69
Nombre de zone(s) modulable(s)	1	Puissance moteur absorbée (W)	195
Table	Induction aspirante	Filtre(s) inclus	Filtre(s) à graisse et filtre(s) à charbon
Consommation énergétique annuelle (KWh/an)	32.7	Nombre de filtre(s) à graisse	2
Consommation énergétique (électrique) de la plaque de cuisson Wh/kg (CE plaque de cuisson)*	184.2	Installation plan de travail	Traditionnelle
Consommation foyer avant gauche	189.1	Diamètre de la buse (mm)	220
Consommation énergétique foyer arrière gauche	189.1	Couleur	Noir mat
Consommation énergétique foyer arrière droit	178.3	Cordon fourni (en m):	1.5
Consommation énergétique foyer avant droit	180.2	Fréquence (Hz)	50
Puissance électrique totale maximum (W)	7350	Volts	220-240/400V2N
Niveaux de puissance	9	Dimensions d'encastrement HxLxP (mm):	0x680x490
Débit d'air en recyclage (m3/h) [vitesse mini/maxi]	250/480	Dimensions LxP (mm)	710x520
Débit d'air en recyclage (m3/h) vitesse intensive	585	Dimensions emballées HxLxP (mm)	290x870x590
		Poids brut/net (kg)	21.4 / 16.6
		Pays de fabrication	Allemagne
		Code EAN	7333394109558
		PNC	949 598 557
		* Conformément au règlement	EU 66/2014

PSGBHH220DE0000N



PSGBHO230DE0000N

